

产品规格书

PS8-800-150

订货料号:

输入特性


- 额定输入电压: 110V/240V
- 额定电源频率: 50/60Hz
- 输入电压范围: 99V~264V
- 最大输入功率: 163W
- 最大输入电流: 0.72A@230V
- 输入功率因数 PF: >0.98
- 整机效率 η : >92%
- 调光接口: 0~10V

输出特性

- 负载灯管: 单灯 150W UV-LAMP
- 输出电流: 0.2A~0.8A
- 输出功率: 45W~150W
- 启动方式: 预热启动, 适合于频繁启动
- 灯管状态指示功能: 开关量 (干接点), 可以连接远程设备, 用来反馈灯管工作状态; 5VDC 输出, 灯管正常工作输出 5VDC 电压, 可以外接 LED 指示灯, 灯管熄灭时输出 0VDC

满足标准:

- IP 类型: IP20

● 认证: 满足 

工作条件

- 工作环境温度: -5°C~40°C
- 湿度: 5%~85%

产品结构

- 欧式端子结构
- 外壳材料: 铝
- 安装尺寸: 240mm

- 镇流器尺寸: 250*65*40mm, 净重: 0.53KG
- 外箱尺寸: 460*270*190mm, 数量: 18pcs, 毛重: 11KG

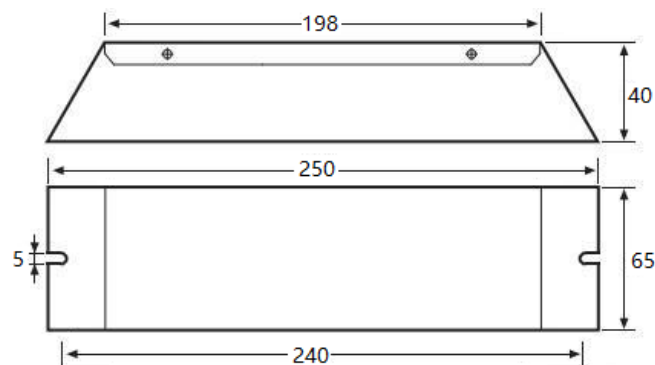
使用注意事项

- 安装与更换镇流器前, 必须先切断电源
- 电线直径 0.5~1.0mm², 剥皮长度 8~10mm
- 镇流器与灯管之间连接线不超过 5m

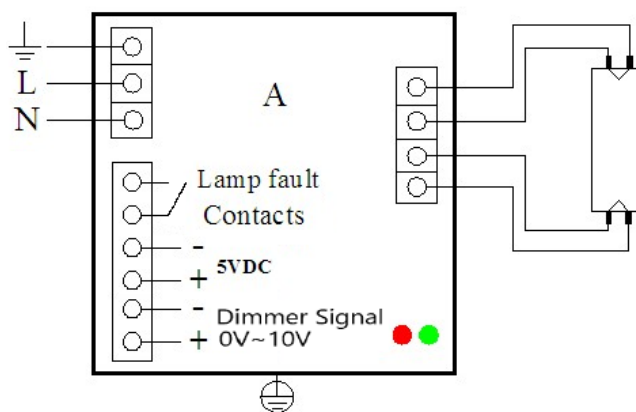
质保期

- 外壳温度 70 度时质保 2 年

尺寸图



接线图



外观 (类似)

