

# 产品规格书

## PS8-1200-150

订货料号：8891200012

### 输入特性


- 额定输入电压：110V/240V
- 额定电源频率：50/60Hz
- 输入电压范围：99V~264V
- 最大输入功率：163W
- 最大输入电流：0.72A@230V
- 输入功率因数 PF：>0.98
- 整机效率  $\eta$ ：>92%
- 调光接口：0~10V

### 输出特性

- 负载灯管：单灯 150W UV-LAMP
- 输出电流：0.5A~1.2A
- 启动方式：预热启动，适合于频繁启动
- 灯管状态指示功能：开关量（干接点），可以连接远程设备，用来反馈灯管工作状态；5VDC 输出，灯管正常工作输出 5VDC 电压，可以外接 LED 指示灯，灯管熄灭时输出 0VDC

### 满足标准：

- IP 类型：IP20

● 认证：

### 工作条件

- 工作环境温度：-5℃~40℃
- 湿度：5%~85%

### 产品结构

- 欧式端子结构
- 外壳材料：铝
- 安装尺寸：240mm
- 镇流器尺寸：250\*65\*40mm，净重：0.53KG

- 外箱尺寸：460\*270\*190mm，数量：18pcs，毛重：11KG

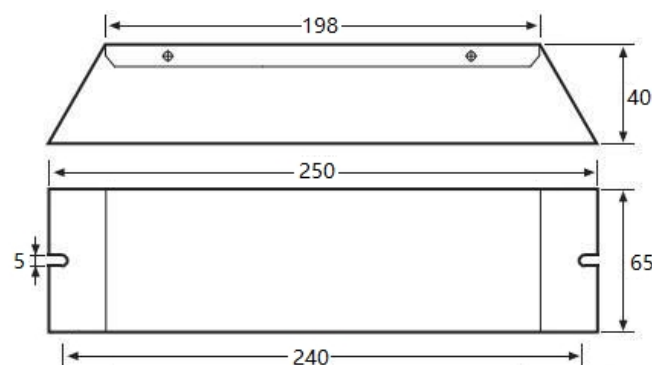
### 使用注意事项

- 安装与更换镇流器前，必须先切断电源
- 电线直径 0.5~1.0mm<sup>2</sup>，剥皮长度 8~10mm
- 镇流器与灯管之间连接线不超过 5m

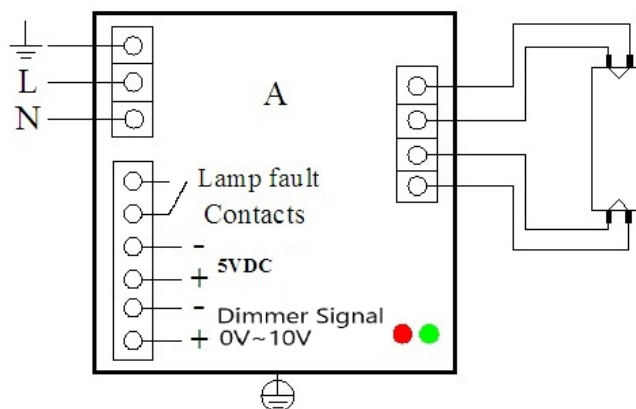
### 质保期

- 外壳温度 70 度时质保 2 年

### 尺寸图



### 接线图



### 外观

