

产品规格书

PS7-800-60N

订货料号:

输入特性

- 额定输入电压: 110V/240V
- 额定电源频率: 50/60Hz
- 输入电压范围: 99V~264V
- 最大输入功率: 65W
- 最大输入电流: 0.6A@110V 0.28A@240V
- 输入功率因数 PF: >0.98
- 整机效率 η : >90%
- 调光接口: 0~10V

输出特性

- 负载灯管: 60W PHILIPS UVA
输出电流: 0.25A~0.85A (调光电流范围)
- 启动方式: 预热启动, 适合于频繁启动
预热电流 1.0A~1.4A
预热时间 3S~5S
- 灯管状态指示功能: 开关量 (干接点), 可以连接远程设备, 用来反馈灯管工作状态

满足标准:

- IP 类型: IP20

- 认证: 满足



工作条件

- 工作环境温度: -5°C~40°C
- 湿度: 5%~85%

产品结构

- 欧式端子结构
- 外壳材料: 铝
- 安装尺寸: 175mm
- 镇流器尺寸: 185*56*38mm, 净重: 0.39KG
- 外箱尺寸: 460*270*190mm, 数量: 27pcs, 毛重: 12KG

使用注意事项

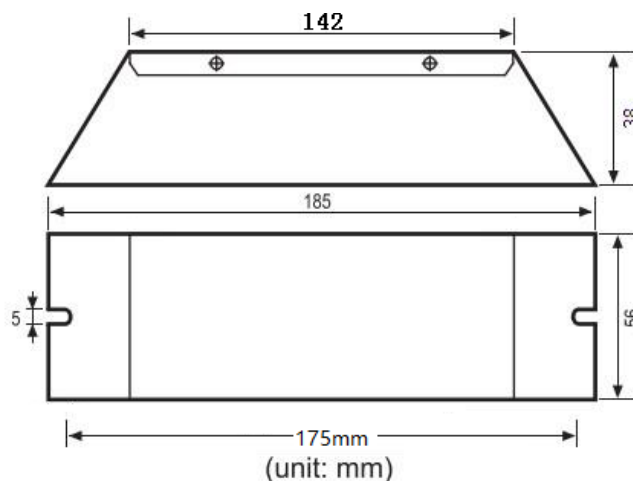
- 安装与更换镇流器前, 必须先切断电源
- 电线直径 0.5~1.0mm², 剥皮长度 8~10mm

- 镇流器与灯管之间连接线不超过 5m

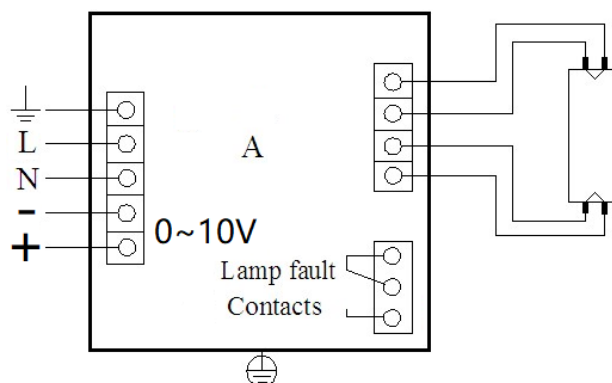
质保期

外壳温度 70 度时质保 2 年

尺寸图



接线图



外观 (类似)

