

产品规格书

PH8-800-2/155

订货料号：8890800126

输入特性

- 额定输入电压：220V/277V
- 额定电源频率：50/60Hz
- 输入电压范围：198V~305V
- 最大输入功率：340W
- 最大输入电流：1.5A@230V
- 输入功率因数 PF：>0.98
- 整机效率 η ：>90%

输出特性

- 负载灯管：双灯 GPH1148T5HO\GPH1554T5HO\
GH064T5, TUV145W
- 输出电流：0.75A~0.85A
- 启动方式：预热启动，适合于频繁启动
预热电流 1.1A~1.3A
预热时间 7S~9S
- 灯管状态指示功能：开关量（干接点），可以连接远程设备，用来反馈灯管工作状态；

满足标准：

- IP 类型：IP20

● 认证：

工作条件

- 工作环境温度：-5°C~40°C
- 湿度：5%~85%

产品结构

- 欧式端子结构
- 外壳材料：铝
- 安装尺寸：240mm
- 镇流器尺寸：250*65*40mm，净重：0.52KG
- 外箱尺寸：460*270*190mm，数量：18pcs，毛重：11KG

使用注意事项

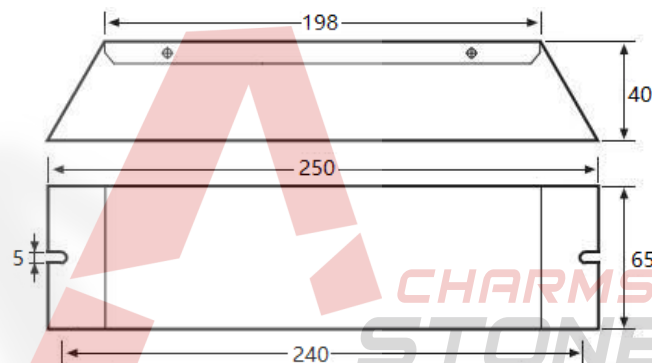
- 安装与更换镇流器前，必须先切断电源
- 电线直径 0.5~1.0mm²，剥皮长度 8~10mm

- 镇流器与灯管之间连接线不超过 5m

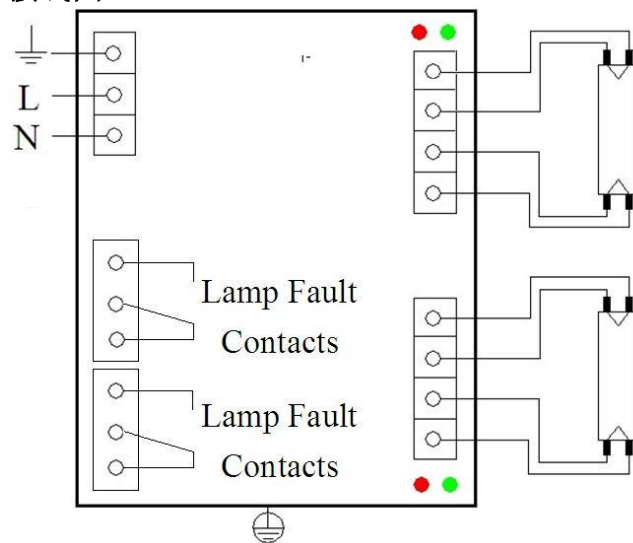
质保期

- 外壳温度 70 度时质保 2 年

尺寸图



接线图



外观（类似）

