

# 产品规格书

## EPS5-425-40A

订货料号: 8880425094

### 输入特性

- 额定输入电压: 120V
- 额定电源频率: 50/60Hz
- 输入电压范围: 99V~132V
- 最大输入功率: 45W
- 最大输入电流: 0.68A@120V
- 输入功率因数 PF: >0.55
- 整机效率  $\eta$ : >90%

### 输出特性

- 负载灯管: GPH843T5, GPH793T5, GPH550T5, GPH436T5, G36T5L
- 输出电流: 0.38A~0.43A
- 启动方式: 预热启动, 适合于频繁启动  
预热电流 0.4A~0.5A  
预热时间 3S~5S
- 灯管状态指示功能: 红、绿 LED 指示功能, UV 灯正常工作时亮绿灯, UV 灯熄灭时红灯闪烁, 同时蜂鸣器报警

### 满足标准:

- IP 类型: IP20

● 认证:

### 工作条件

- 工作环境温度:  $-5^{\circ}\text{C} \sim 40^{\circ}\text{C}$
- 湿度: 5%~85%

### 产品结构

- 一体化结构
- 外壳材料: 塑料
- 安装尺寸: 95.3mm
- 镇流器尺寸: 105\*60\*30mm, 净重: 0.5KG
- 外箱尺寸: 425\*286\*246mm, 数量: 20pcs, 毛重: 11.5KG

### 使用注意事项

- 输出线可以更换为 4\*0.5mm<sup>2</sup>, 4\*18#, 5\*18#等, 另

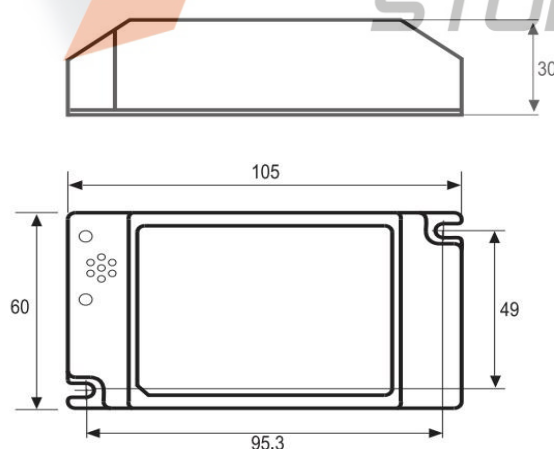
外输出线上还可以增加防水接头、防尘罩、扣式塞头等, 详见附表 2

- 安装与更换镇流器前, 必须先切断电源
- 镇流器与灯管之间连接线不超过 5m

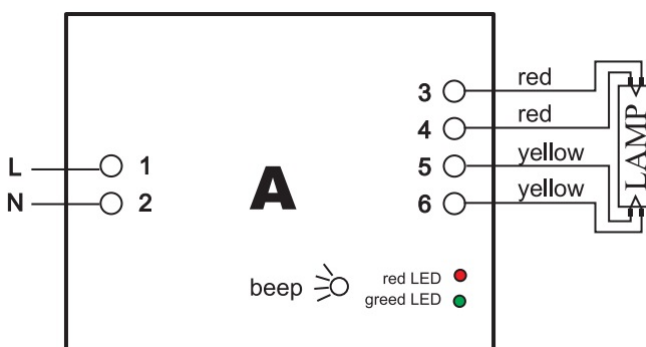
### 质保期

- 外壳温度 70 度时质保 2 年

### 尺寸图



### 接线图



### 外观

