

# 产品规格书

## EPS5-425-40

订货料号： 8880425110 (国标) 8880425083 (欧标)  
8880425099 (印标) 8880425100 (澳标)

### 输入特性

- 额定输入电压：230V
- 额定电源频率：50Hz
- 输入电压范围：198V~264V
- 最大输入功率：45W
- 最大输入电流：0.36A@230V
- 输入功率因数 PF：>0.55
- 整机效率  $\eta$ ：>90%

### 输出特性

- 负载灯管： GPH843T5, GPH793T5, GPH550T5, GPH436T5, G36T5L
- 输出电流： 0.38A~0.43A
- 启动方式： 预热启动，适合于频繁启动  
预热电流 0.4A~0.5A  
预热时间 3S~5S
- 灯管状态指示功能：红、绿 LED 指示功能，UV 灯正常工作时亮绿灯，UV 灯熄灭时红灯闪烁，同时蜂鸣器报警

### 满足标准：

- IP 类型： IP20

● 认证：

### 工作条件

- 工作环境温度：-15°C~40°C
- 湿度：5%~85%

### 产品结构

- 一体化结构
- 外壳材料：塑料
- 安装尺寸：95.3mm
- 镇流器尺寸：105\*60\*30mm，净重：0.5KG
- 外箱尺寸：425\*286\*246mm，数量：20pcs，毛重：11.5KG

### 使用注意事项

- 输入线可以更换不同国家标准的电源线，比如国标、印标、欧标、澳标等，不同电源线对应不同

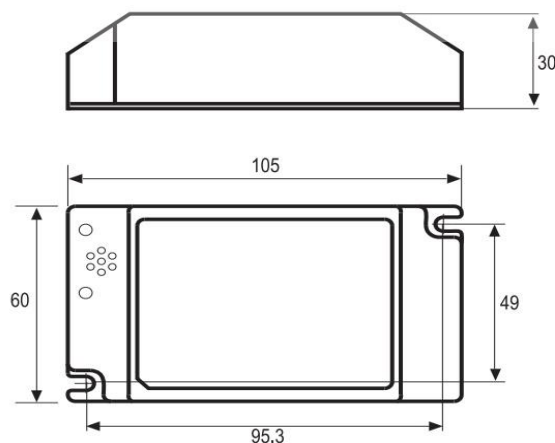
的订货料号（订货时一定要认真核对清楚）；输出线可以更换为 4\*0.5mm<sup>2</sup>，4\*18#，5\*18#等，另外输出线上还可以增加防水接头、防尘罩、扣式塞头等，详见附表 2

- 安装与更换镇流器前，必须先切断电源
- 镇流器与灯管之间连接线不超过 5m

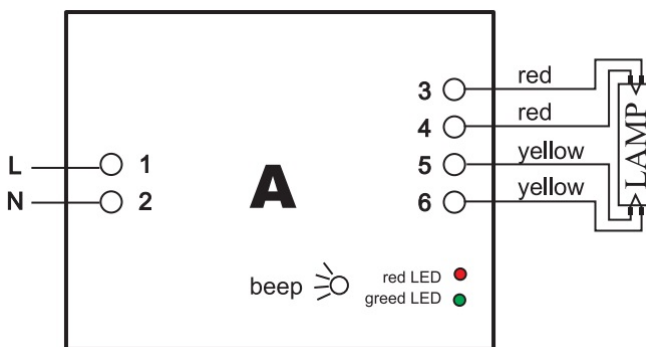
### 质保期

- 外壳温度 70 度时质保 2 年

### 尺寸图



### 接线图



### 外观

