

## 产品规格书 PH7-425-40D24

订货编码: 8890425001

毛重: 8.7KGS

### 输入特性

- 额定输入电压: 12VDC 或 24VDC
- 输入电压范围: 10.8V~26.4V
- 最大输入功率: 48W
- 最大输入电流: 2.0A@24V
- 输入功率因数 PF: 1
- 整机效率  $\eta$ : >80%
- 通过拨码开关选择输入电压, 针对电池供电设计, 有欠压保护功能

### 输出特性

- 负载灯管: GPH436T5, GPH550T5, GPH793T5, GPH843T5, G36T5, TUV36T5, TUVPL-L36W, TUV36W
- 输出电流: 0.34A~0.40A
- 启动方式: 预热启动, 适合于频繁启动  
预热电流 0.4A~0.6A  
预热时间 3S~5S
- 灯管状态指示功能: 开关量 (干接点), 可以连接远程设备, 用来反馈灯管工作状态; UV 灯工作正常时亮绿色 LED, UV 灯熄灭时亮红色 LED
- 恒功率设计, 不受输入电压变化的影响
- 12V/24VDC 双电压设计
- 欠压保护功能, 特别适用于电池供电, 有效保护电池寿命

### 满足标准:

- IP 类型: IP20
- 认证: 满足 CE\UL\CCC

### 工作条件

- 工作环境温度:  $-5^{\circ}\text{C}\sim 40^{\circ}\text{C}$
- 湿度: 5%~85%

### 产品结构

- 欧式端子结构
- 外壳材料: 铝
- 安装孔距: 175mm
- 镇流器尺寸:  $185*56*45\text{mm}^3$ , 净重: 0.26KGS
- 外箱尺寸:  $460*270*190\text{mm}^3$ , 数量: 27pcs,

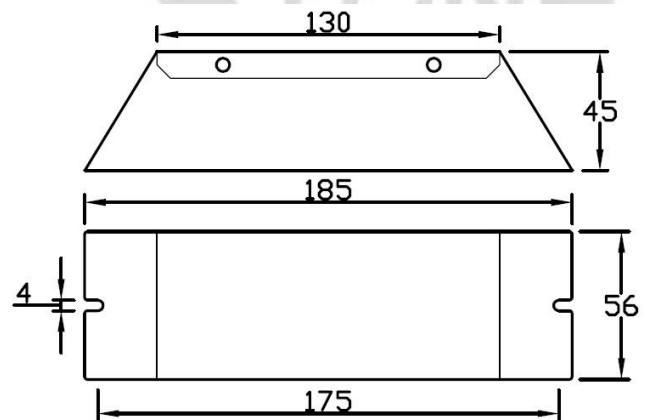
### 使用注意事项

- 安装与更换镇流器前, 必须先切断电源
- 电源线直径:  $1.0\sim 1.5\text{mm}^2$ , 输出线直径:  $0.5\sim 1.0\text{mm}^2$ , 剥皮长度  $8\sim 10\text{mm}$
- 镇流器与灯管之间连接线不超过 5m
- 外壳必须接地

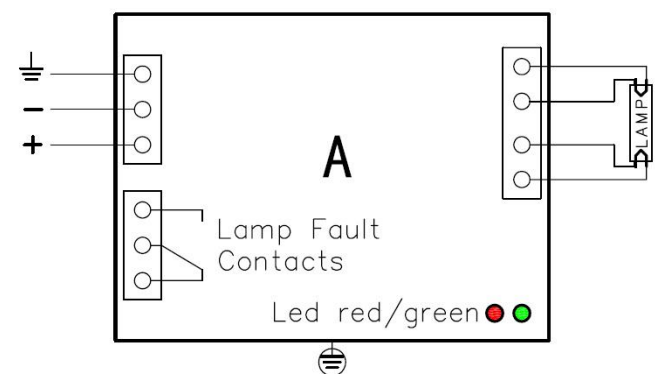
### 质保期

- 外壳温度 70 度时质保 2 年

### 尺寸图



### 接线图



### 外观

