

## 产品规格书 PW11-425-40D24

订货编码: 8880425030

### 输入特性

- 额定输入电压: 24
- 额定电源频率: DC
- 输入电压范围: 21.6~26.4V
- 最大输入功率: 48W
- 最大输入电流: 2.0A@24V
- 输入功率因数 PF: >0.98
- 整机效率  $\eta$ : >80%

### 输出特性

- 负载灯管: GPH436T5, GPH550T5, GPH793T5, GPH843T5, G36T5, TUV36T5, TUVPL-L36W, TUV36W
- 输出电流: 0.35A~0.42A
- 启动方式: 快速启动, 适合于日开关次数少于3次的场所
- 灯管状态指示功能: 5VDC 输出, 灯管正常工作输出 5VDC 电压, 可以外接 LED 指示灯, 灯管熄灭时输出 0VDC

### 满足标准:

- IP 类型: IP65
- 认证: 满足 UL

### 工作条件

- 工作环境温度:  $-5^{\circ}\text{C}\sim 40^{\circ}\text{C}$
- 湿度: 5%~85%

### 产品结构

- 美式灌胶引线结构
- 电源线: 美标 UL1015 18# 330mm; 输出线: 美标 UL1015 18# 330mm; 信号线: 美标 UL1007 24# 330mm
- 外壳材料: 铝
- 安装孔距: 160mm
- 镇流器尺寸:  $165\text{mm}\times 38\text{mm}\times 26\text{mm}^3$ , 净重: 0.25KGS

- 外箱尺寸:  $460\text{mm}\times 280\text{mm}\times 140\text{mm}^3$ , 数量: 36pcs, 毛重: 10.5KGS

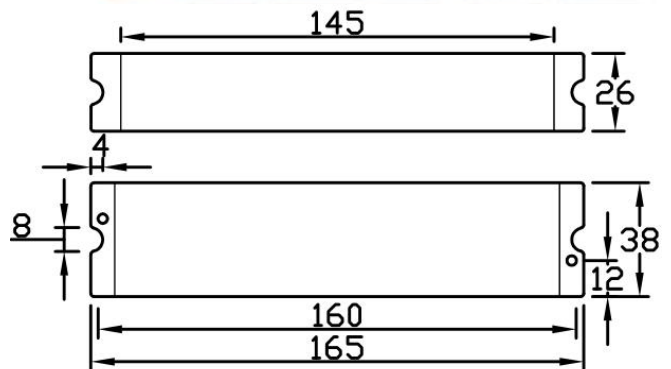
### 使用注意事项

- 安装与更换镇流器前, 必须先切断电源
- 镇流器与灯管之间连接线不超过 5m
- 外壳必须接地

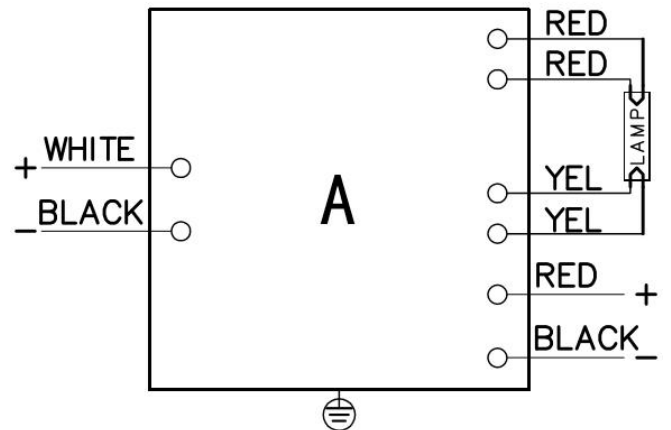
### 质保期

- 外壳温度 70 度时质保 2 年

### 尺寸图



### 接线图



### 外观

