

产品规格书 PW15-180-10A

订货编码: 8880180003

输入特性

- 额定输入电压: 110V/120V
- 额定电源频率: 50/60Hz
- 输入电压范围: 99V~132V
- 最大输入功率: 10W
- 最大输入电流: 0.15A@120V
- 输入功率因数 PF: >0.5
- 整机效率 η : >80%

输出特性

- 负载灯管: TUV4W\TUV6W\TUV8W\PL-S 5W(4P)\
PL-S 7W(4P)\PL-S 9W(4P)\
LTC4T5\LTC6T5\LTC8T5
- 输出电流: 0.15A~0.18A
- 启动方式: 预热启动, 适合于频繁启动
预热电流 0.2A~0.3A
预热时间 0.6S~1.0S
- 灯管状态指示功能: 5VDC 输出, 灯管正常工作输出 5VDC 电压, 可以外接 LED 指示灯, 灯管熄灭时输出 0VDC

满足标准:

- IP 类型: IP64
- 认证: 满足 UL

工作条件

- 工作环境温度: $-5^{\circ}\text{C}\sim 40^{\circ}\text{C}$
- 湿度: 5%~85%

产品结构

- 美式灌胶引线结构
- 电源线: 美标 UL1015 18# 330mm; 输出线: 美标 UL1015 18# 330mm; 信号线: 美标 UL1007 24# 330mm
- 外壳材料: 铝
- 安装孔距: 77mm
- 镇流器尺寸: $85*43*27\text{mm}^3$, 净重: 0.16KGS
- 外箱尺寸: $460*270*190\text{mm}^3$, 数量: 60pcs, 毛重: 11KGS

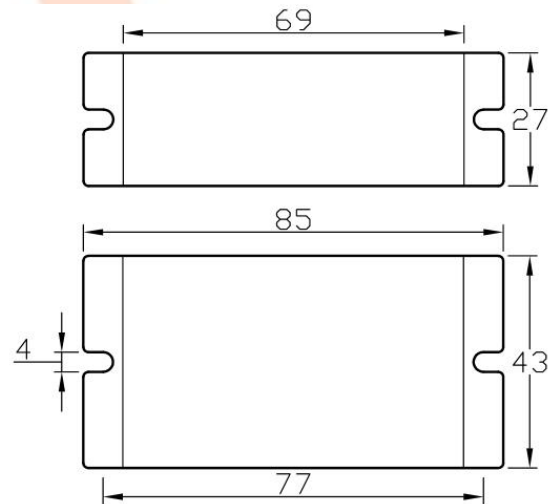
使用注意事项

- 安装与更换镇流器前, 必须先切断电源
- 镇流器与灯管之间连接线不超过 5m

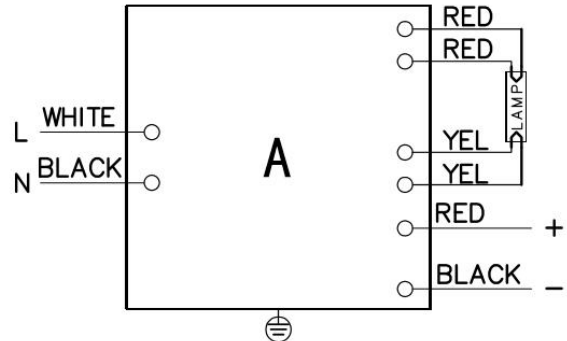
质保期

- 外壳温度 70 度时质保 2 年

尺寸图



接线图



外观

