

## 产品规格书 PW15-425-18A

订货编码: 8880425180

## 输入特性

- 额定输入电压: 110V/120V
- 额定电源频率: 50/60Hz
- 输入电压范围: 99V~132V
- 最大输入功率: 21.5W
- 最大输入电流: 0.33A@120V
- 输入功率因数 PF: >0.55
- 整机效率  $\eta$ : >80%

## 输出特性

- 负载灯管: GPH150T5\GPH212T5\GPH287T5\  
GPH303T5\GPH357T5\TUV16W\TUV11W
- 输出电流: 0.35A~0.42A
- 启动方式: 预热启动, 适合于频繁启动  
预热电流 0.48A~0.6A  
预热时间 0.6S~1.0S
- 灯管状态指示功能: 5VDC 输出, 灯管正常工作输出 5VDC 电压, 可以外接 LED 指示灯, 灯管熄灭时输出 0VDC;

## 满足标准:

- IP 类型: IP64
- 认证: 满足 UL

## 工作条件

- 工作环境温度:  $-5^{\circ}\text{C}\sim 40^{\circ}\text{C}$
- 湿度: 5%~85%

## 产品结构

- 美式灌胶引线结构
- 电源线: 美标 UL1015 18# 330mm; 输出线: 美标 UL1015 18# 330mm; 信号线: 美标 UL1007 24# 330mm
- 外壳材料: 铝
- 安装尺寸: 77mm
- 镇流器尺寸:  $85*43*27\text{mm}^3$ , 净重: 0.16KGS
- 外箱尺寸:  $460*270*190\text{mm}^3$ , 数量: 60pcs, 毛重: 11KGS

## 使用注意事项

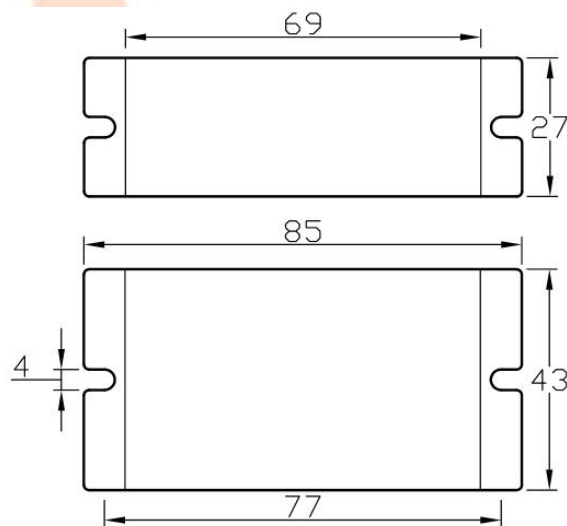
- 安装与更换镇流器前, 必须先切断电源

- 镇流器与灯管之间连接线不超过 5m
- 采购时一定要认真核对订货料号

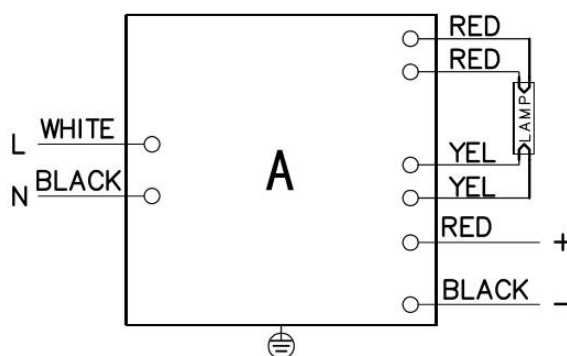
## 质保期

- 外壳温度 70 度时质保 2 年

## 尺寸图



## 接线图



## 外观 (类似)

