

## 产品规格书 PW15-425-18

订货编码: 8880425054&amp;8880425180 接线图 A

8880425020 接线图 B

## 输入特性

- 额定输入电压: 220V/230V
- 额定电源频率: 50/60Hz
- 输入电压范围: 198V~264V
- 最大输入功率: 21.5W
- 最大输入电流: 0.17A@230V
- 输入功率因数 PF: >0.55
- 整机效率  $\eta$ : >80%

## 输出特性

- 负载灯管: GPH150T5\GPH212T5\GPH287T5\  
GPH303T5\GPH357T5\TUV16W\TUV11W
  - 输出电流: 0.35A~0.42A
  - 启动方式: 预热启动, 适合于频繁启动  
预热电流 0.48A~0.6A  
预热时间 0.6S~1.0S
  - 灯管状态指示功能: 5VDC 输出, 灯管正常工作输出 5VDC 电压, 可以外接 LED 指示灯, 灯管熄灭时输出 0VDC; 蜂鸣器+红绿 LED; 开关量 (干接点), 以上三种功能是三选一, 不能同时兼得。
- PW15-425-18 888425054 5V 输出  
PW15-425-18-BELL 8890425418 带蜂鸣器和指示灯  
PW15-425-18N 8880425020 带开关量

## 满足标准:

- IP 类型: IP64
- 认证: 满足 CE\CCC\UL

## 工作条件

- 工作环境温度:  $-5^{\circ}\text{C}\sim 40^{\circ}\text{C}$
- 湿度: 5%~85%

## 产品结构

- 美式灌胶引线结构
- 电源线: 美标 UL1015 18# 330mm; 输出线: 美标 UL1015 18# 330mm; 信号线: 美标 UL1007 24# 330mm

- 外壳材料: 铝
- 安装尺寸: 77mm
- 镇流器尺寸:  $85*43*27\text{mm}^3$ , 净重: 0.16KGS
- 外箱尺寸:  $460*270*190\text{mm}^3$ , 数量: 60pcs, 毛重: 11KGS

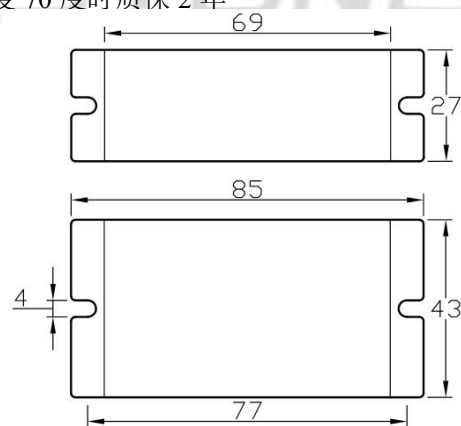
## 使用注意事项

- 安装与更换镇流器前, 必须先切断电源
- 镇流器与灯管之间连接线不超过 5m
- 采购时一定要认真核对订货料号

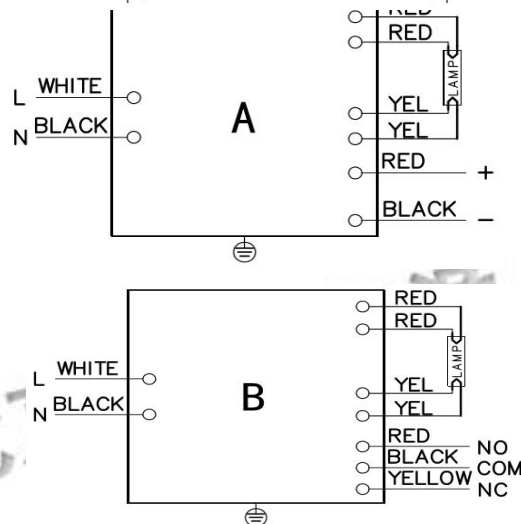
## 质保期

- 外壳温度 70 度时质保 2 年

## 尺寸图



## 接线图



## 外观

