

产品规格书 PH1-425-75U

订货编码: 8880425072

毛重: 13KGS

输入特性

- 额定输入电压: 110V/220V
- 额定电源频率: 50/60Hz
- 输入电压范围: 99V~264V
- 最大输入功率: 90W
- 最大输入电流: 0.4A@230V
- 输入功率因数 PF: >0.98
- 整机效率 η : >90%

输出特性

- 负载灯管: GPH1148T5\GPH1554T5\GPH1630T5
TUV64T5\G64T5\G36T5\GPH843T5
- 输出电流: 0.38A~0.43A
- 启动方式: 预热启动, 适合于频繁启动
预热电流 0.4A~0.5A
预热时间 3S~5S
- 5VDC 输出功能, UV 灯正常工作时输出 5VDC, UV 灯熄灭时输出 0VDC; 开关量 (干接点), 可以连接远程设备, 用来反馈灯管工作状态
- 恒功率设计, 不受输入电压变化的影响

满足标准:

- IP 类型: IP64
- 认证: 满足 CE\UL\CCC

工作条件

- 工作环境温度: $-5^{\circ}\text{C}\sim 40^{\circ}\text{C}$
- 湿度: 5%~85%

产品结构

- 美式灌胶引线结构
- 外壳材料: 铝
- 安装孔距: 211mm
- 镇流器尺寸: $215\text{mm}\times 44\text{mm}\times 26\text{mm}^3$, 净重: 0.4KGS
- 外箱尺寸: $460\text{mm}\times 280\text{mm}\times 140\text{mm}^3$, 数量: 30pcs,

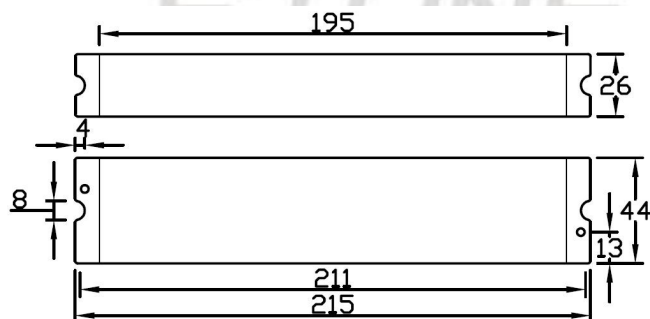
使用注意事项

- 安装与更换镇流器前, 必须先切断电源
- 镇流器与灯管之间连接线不超过 5m

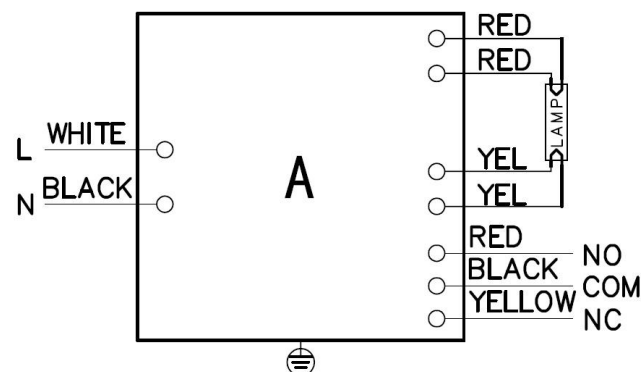
质保期

- 外壳温度 70 度时质保 2 年

尺寸图



接线图



外观

