

产品规格书 EPS9-2100-320

订货编码: 8892100009

输入特性

- 额定输入电压: 220V/230V
- 额定电源频率: 50/60Hz
- 输入电压范围: 198V~264V
- 最大输入功率: 369W
- 最大输入电流: 1.64A@230V
- 输入功率因数 PF: >0.98
- 整机效率 η : >90%

输出特性

- 负载灯管: GPHHA1000T6\GPHHA1554T6
- 输出电流: 1.95A~2.25A
- 启动方式: 预热启动, 适合于频繁启动
预热电流 2.5A~3.1A
预热时间 7S~9S
- 灯管状态指示功能, 绿色 LED 表示灯管正常工作, 红色 LED 表示故障; 带有开关量 (干接点), 可以连接远程设备, 用来反馈灯管工作状态

满足标准:

- IP 类型: IP20
- 认证: 满足 CE\UL\CCC

工作条件

- 工作环境温度: $-5^{\circ}\text{C}\sim 40^{\circ}\text{C}$
- 湿度: 5%~85%

产品结构

- 欧式端子结构
- 外壳材料: 铝
- 安装尺寸: 235mm
- 镇流器尺寸: $250*108*57\text{mm}^3$, 净重: 0.8KGS
- 外箱尺寸: $475*270*210\text{mm}^3$, 数量: 12pcs, 毛重: 10.5KGS

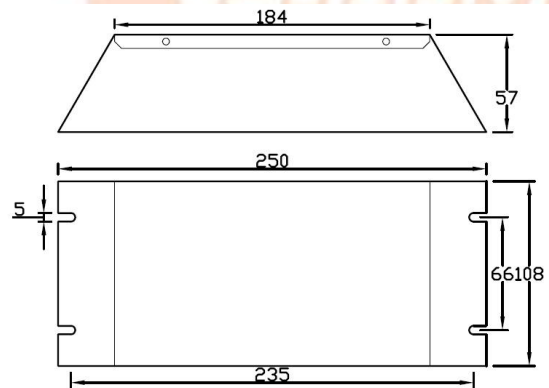
使用注意事项

- 安装与更换镇流器前, 必须先切断电源
- 电线直径 $0.5\sim 1.0\text{mm}^2$, 剥皮长度 $8\sim 10\text{mm}$
- 镇流器与灯管之间连接线不超过 5m

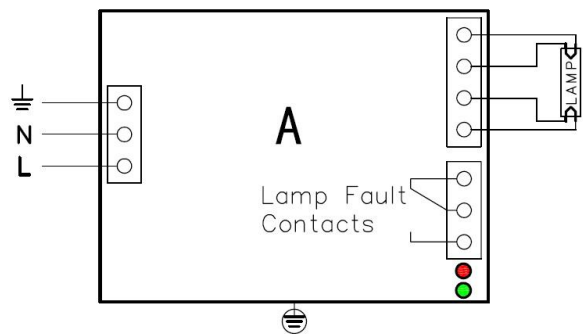
质保期

- 外壳温度 70°C 时质保 2 年

尺寸图



接线图



外观

