

## 产品规格书 PH8-1500-150

订货编码: 8891500001

### 输入特性

- 额定输入电压: 120V/230V
- 额定电源频率: 50/60Hz
- 输入电压范围: 99V~264V
- 最大输入功率: 164W
- 最大输入电流: 0.72A@230V
- 输入功率因数 PF: >0.98
- 整机效率  $\eta$ : >90%

### 输出特性

- 负载灯管: 单灯 NNI120/79, NNI120/80, NNI120/84,  
NIQ120/80, NIQ120/84, TUV115VWHO  
接线图 A  
双灯 NNI80/36U, NIQ75/34, UVL80W/T5  
接线图 B

- 输出电流: 1.35A~1.55A
- 启动方式: 预热启动, 适合于频繁启动  
预热电流 1.35A~1.65A  
预热时间 7S~9S
- 灯管状态指示功能: 开关量(干接点), 可以连接远程设备, 用来反馈灯管工作状态; 5VDC 输出, 灯管正常工作输出 5VDC 电压, 可以外接 LED 指示灯, 灯管熄灭时输出 0VDC
- 可带双灯设计

### 满足标准:

- IP 类型: IP20
- 认证: 满足 CEULACCC

### 工作条件

- 工作环境温度:  $-5^{\circ}\text{C}\sim 40^{\circ}\text{C}$
- 湿度: 5%~85%

### 产品结构

- 欧式端子结构
- 外壳材料: 铝
- 安装孔距: 240mm
- 镇流器尺寸:  $250\text{mm}\times 65\text{mm}\times 40\text{mm}^3$ , 净重: 0.53KGS
- 外箱尺寸:  $460\text{mm}\times 270\text{mm}\times 190\text{mm}^3$ , 数量: 18pcs,  
毛重: 11KGS

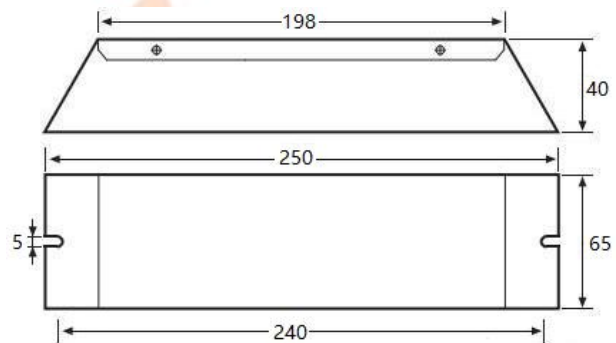
### 使用注意事项

- 安装与更换镇流器前, 必须先切断电源
- 电线直径  $0.5\sim 1.0\text{mm}^2$ , 剥皮长度  $8\sim 10\text{mm}$
- 镇流器与灯管之间连接线不超过 5m

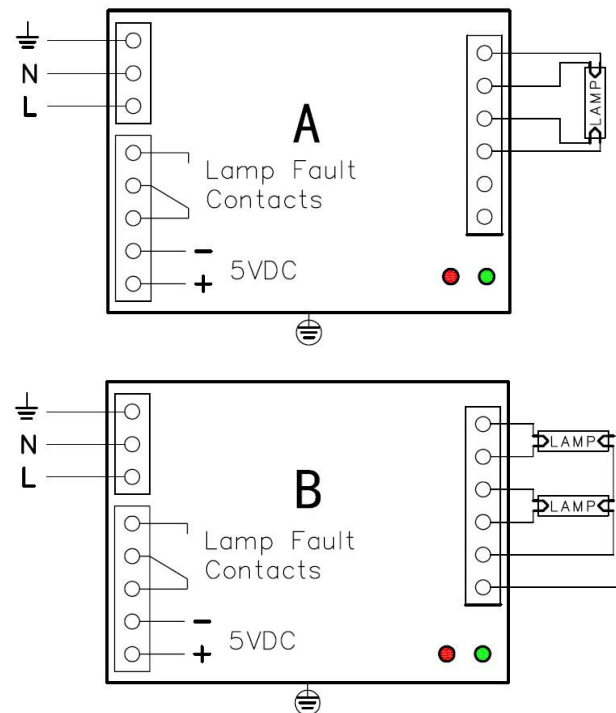
### 质保期

- 外壳温度 70 度时质保 2 年

### 尺寸图



### 接线图



### 外观

