

产品规格书 PH8-800-155

订货编码: 8890800002

输入特性

- 额定输入电压: 120V/230V
- 额定电源频率: 50/60Hz
- 输入电压范围: 99V~264V
- 最大输入功率: 190W
- 最大输入电流: 0.84A@230V
- 输入功率因数 PF: >0.98
- 整机效率 η : >90%

输出特性

- 负载灯管:

单灯 GPH1554T5HO\GHO64T5\TUV64T5HO\TUVPL-L95WHO\TL100W

接线图 A

双灯 GPH846T5HO\GPH893T5HO\GHO36T5\TUV95WHOPL-L\

TUV75WHO\TUV60WHO\TUV55WHO\TUV36T5HO

接线图 B

- 输出电流: 0.75A~0.85A
- 启动方式: 预热启动, 适合于频繁启动
预热电流 1.0A~1.3A
预热时间 7S~9S
- 灯管状态指示功能: 开关量 (干接点), 可以连接远程设备, 用来反馈灯管工作状态; 5VDC 输出, 灯管正常工作输出 5VDC 电压, 可以外接 LED 指示灯, 灯管熄灭时输出 0VDC
- 可带双灯设计

满足标准:

- IP 类型: IP20
- 认证: 满足 CE\CCC 通过 UL

工作条件

- 工作环境温度: $-5^{\circ}\text{C}\sim 40^{\circ}\text{C}$
- 湿度: 5%~85%

产品结构

- 欧式端子结构
- 外壳材料: 铝
- 安装孔距: 240mm
- 镇流器尺寸: $250*65*40\text{mm}^3$, 净重: 0.48KGS

- 外箱尺寸: $460*270*190\text{mm}^3$, 数量: 18pcs,
毛重: 10.5KGS

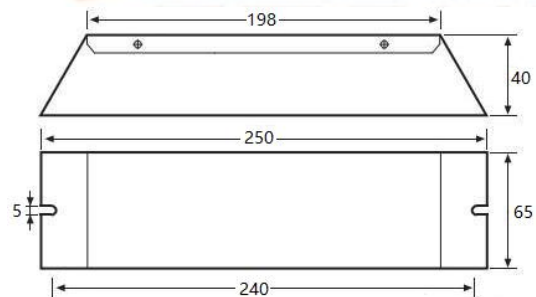
使用注意事项

- 安装与更换镇流器前, 必须先切断电源
- 电线直径 $0.5\sim 1.0\text{mm}^2$, 剥皮长度 $8\sim 10\text{mm}$
- 镇流器与灯管之间连接线不超过 5m

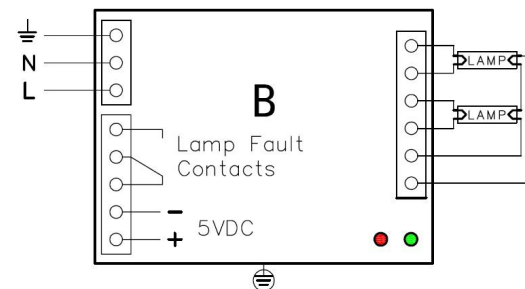
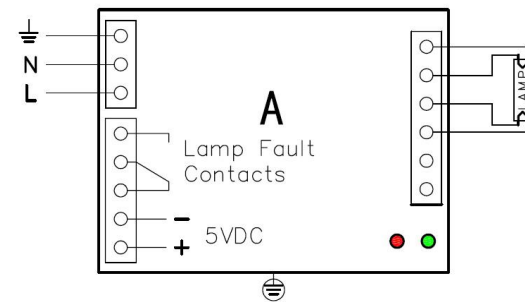
质保期

- 外壳温度 70°C 时质保 2 年

尺寸图



接线图



外观

