

产品规格书 EPS7-1200-105U

订货编码: 8891200006

输入特性

- 额定输入电压: 120V/230V
- 额定电源频率: 50/60Hz
- 输入电压范围: 99V~264V
- 最大输入功率: 119W
- 最大输入电流: 0.53A@230V
- 输入功率因数 PF: >0.98
- 整机效率 η : >90%

输出特性

- 负载灯管: GPHVA357T5, GPHVA843T5
- 输出电流: 1.0A~1.2A
- 启动方式: 预热启动, 适合于频繁启动
预热电流 1.2A~1.6A
预热时间 7S~9S
- 灯管状态指示功能: 开关量(干接点), 可以连接远程设备, 用来反馈灯管工作状态

满足标准:

- IP 类型: IP20
- 认证: 满足 CE\UL\CCC

工作条件

- 工作环境温度: $-5^{\circ}\text{C}\sim 40^{\circ}\text{C}$
- 湿度: 5%~85%

产品结构

- 欧式端子结构
- 外壳材料: 铝
- 安装孔距: 175mm
- 镇流器尺寸: $185*56*45\text{mm}^3$, 净重: 0.39KGS
- 外箱尺寸: $460*270*190\text{mm}^3$, 数量: 27pcs,
毛重: 12KGS

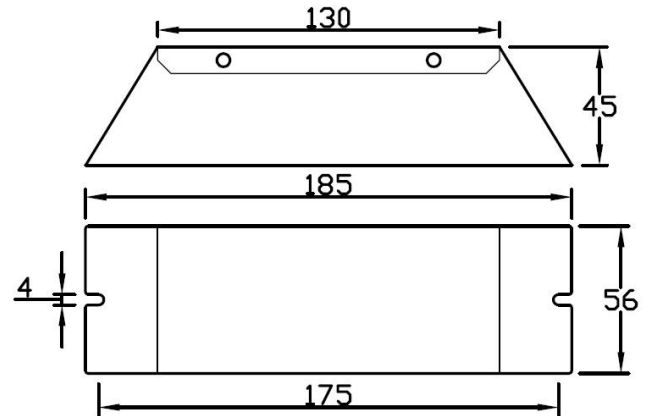
使用注意事项

- 安装与更换镇流器前, 必须先切断电源
- 电线直径 $0.5\sim 1.0\text{mm}^2$, 剥皮长度 $8\sim 10\text{mm}$
- 镇流器与灯管之间连接线不超过 5m

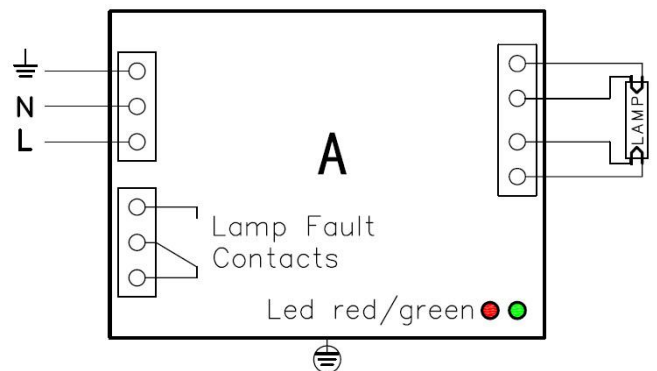
质保期

- 外壳温度 70 度时质保 2 年

尺寸图



接线图



外观

