

产品规格书

PH7-425-75U

订货料号:

输入特性

- 额定输入电压: 110V/230V
- 额定电源频率: 50/60Hz
- 输入电压范围: 99V~264V
- 最大输入功率: 90W
- 最大输入电流: 0.83A@110V / 0.40A@230V
- 输入功率因数 PF: >0.97
- 整机效率 η : >90%

输出特性

- 负载灯管: 单灯 GPH148T5\GPH154T5\GPH1630T5
TUV64T5\G64T5
双灯 GPH73T5\GPH843T5\TUV36T5\G36T5
- 输出电流: 0.38A~0.16A
- 启动方式: 预热启动, 适合于频繁启动
预热电流 0.42A~0.52A
预热时间 2S~5S
- 灯管状态指示功能: 开关量 (干接点), 可以连接远程设备, 用来反馈灯管工作状态

满足标准:

- IP 类型: IP20

● 认证:

工作条件

- 工作环境温度: -5°C~40°C
- 湿度: 5%~85%

产品结构

- 欧式端子结构
- 外壳材料: 铝
- 安装尺寸: 175mm
- 镇流器尺寸: 185*56*28mm 净重: 0.26KG
- 外箱尺寸: 460*270*190mm 数量: 27pcs, 毛重: 8.3KG

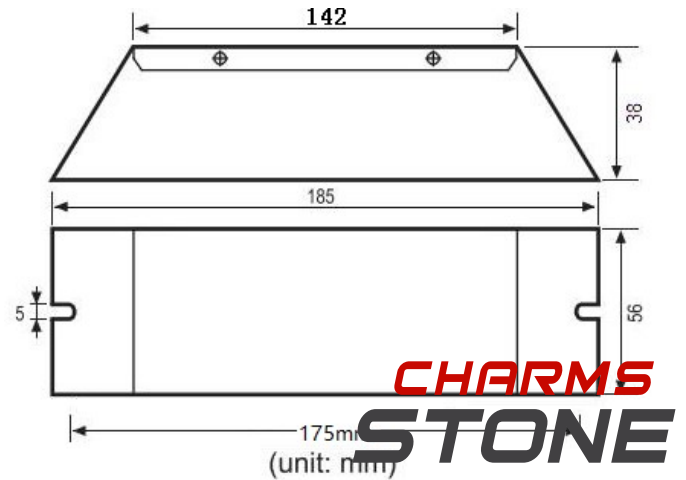
使用注意事项

- 安装与更换镇流器前, 必须先切断电源
- 电线直径 0.5~1.0mm², 剥皮长度 8~10mm
- 镇流器与灯管之间连接线不超过 5m

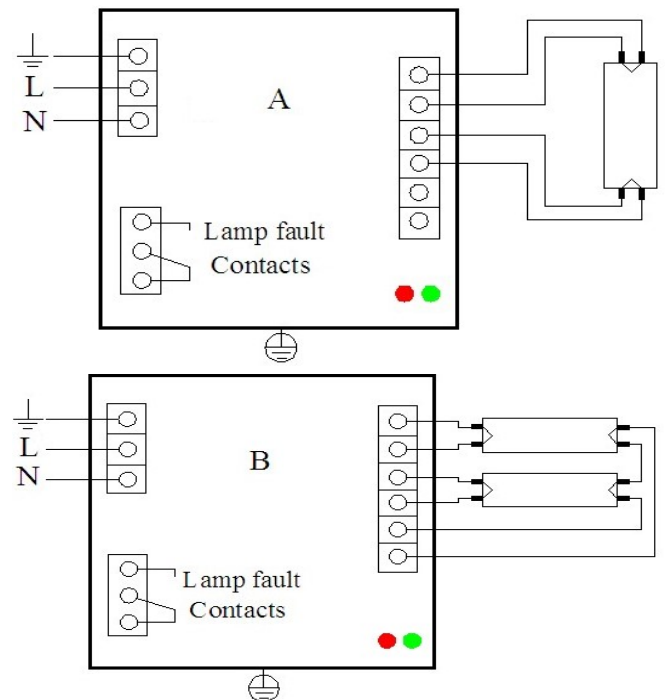
质保期

- 外壳温度 70 度时质保 2 年

尺寸图



接线图



外观

