

产品规格书 PH6-850-35U

订货编码: 8890035011

输入特性

- 额定输入电压: 120V/230V
- 额定电源频率: 50/60Hz
- 输入电压范围: 99V~264V
- 最大输入功率: 50W
- 最大输入电流: 0.22A@230V
- 输入功率因数 PF: >0.98
- 整机效率 η : >90%

输出特性

- 负载灯管 GPH436T5HO, GPH287T5HO, GPH357T5HO, TUVPL-L35WHO
- 输出电流: 0.75A~0.85A
- 启动方式: 预热启动, 适合于频繁启动
预热电流 0.8A~1.2A
预热时间 3S~5S
- 灯管状态指示功能: 5VDC 输出。灯管正常工作输出 5VDC 电压, 可以外接 LED 指示灯, 灯管熄灭时输出 0VDC

满足标准:

- IP 类型: IP20
- 认证: 满足 CE\UL\CCC

工作条件

- 工作环境温度: $-5^{\circ}\text{C}\sim 40^{\circ}\text{C}$
- 湿度: 5%~85%

产品结构

- 欧式端子结构
- 外壳材料: 铝
- 安装孔距: 125mm
- 镇流器尺寸: $135*60*30\text{mm}^3$, 净重: 0.17KGS
- 外箱尺寸: $460*270*190\text{mm}^3$, 数量: 60pcs
毛重: 10.5KGS

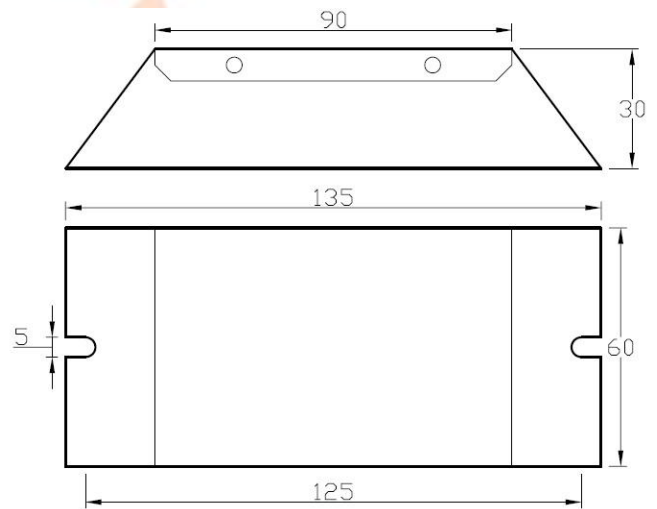
使用注意事项

- 安装与更换镇流器前, 必须先切断电源
- 电线直径 $0.5\sim 1.0\text{mm}^2$, 剥皮长度 $8\sim 10\text{mm}$
- 镇流器与灯管之间连接线不超过 5m

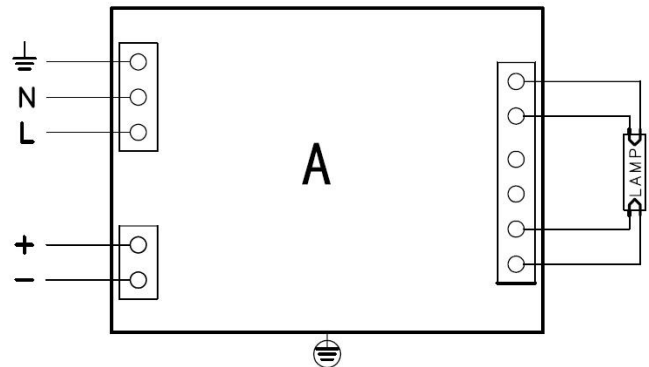
质保期

- 外壳温度 70 度时质保 2 年

尺寸图



接线图



外观

