

产品规格书 PH6-425-2/18U

输订货编码: 8890425011

入特性

- 额定输入电压: 120V/230V
- 额定电源频率: 50/60Hz
- 输入电压范围: 99V~264V
- 最大输入功率: 47W
- 最大输入电流: 0.21A@230V
- 输入功率因数 PF: >0.98
- 整机效率 η : >90%

输出特性

- 负载灯管:

单灯: GPH843T5\GPH793T5\GPH550T5\GPH436T5\
G36T5\TUV36T5\TUVPL-L36W\TUV36W

接线图 A

双灯 GPH150T5\GPH212T5\GPH287T5\GPH303T5\
GPH436T5\TUV11W\TUV16W 接线图 B

- 输出电流: 0.38A~0.43A
- 启动方式: 预热启动, 适合于频繁启动
预热电流 0.4A~0.5A
预热时间 3S~5S
- 灯管状态指示功能: 5VDC 输出。灯管正常工作输出 5VDC 电压, 可以外接 LED 指示灯, 灯管熄灭时输出 0VDC

满足标准:

- IP 类型: IP20
- 认证: 满足 CE\UL\CCC

工作条件

- 工作环境温度: -5°C~40°C
- 湿度: 5%~85%

产品结构

- 欧式端子结构
- 外壳材料: 铝
- 安装孔距: 125mm
- 镇流器尺寸: 135*60*30mm³, 净重: 0.17KGS
- 外箱尺寸: 460*270*190mm³, 数量: 60pcs
毛重: 11KGS

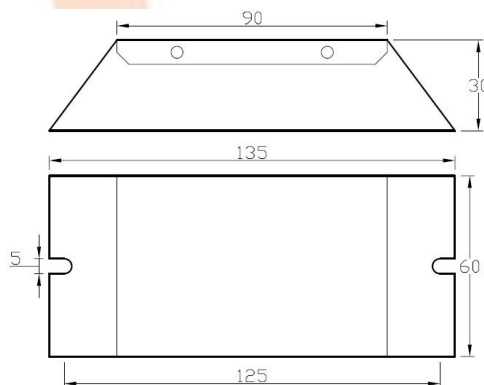
使用注意事项

- 安装与更换镇流器前, 必须先切断电源
- 电线直径 0.5~1.0mm², 剥皮长度 8~10mm
- 镇流器与灯管之间连接线不超过 5m

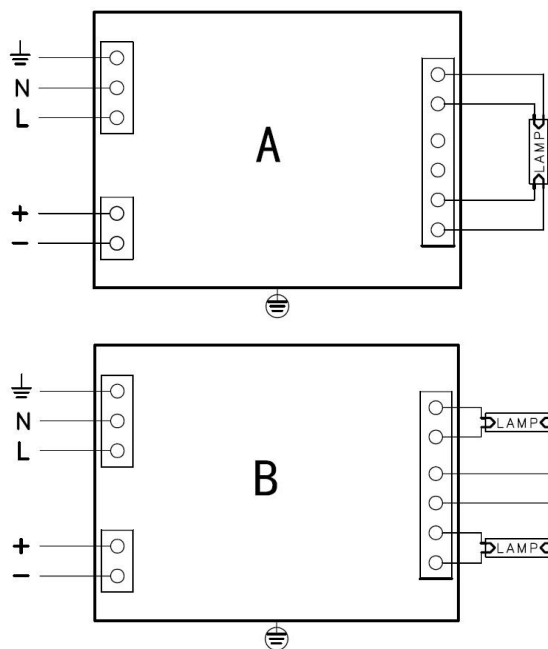
质保期

- 外壳温度 70 度时质保 2 年

尺寸图



接线图



外观





Electronic Ballast



CHARMSSTONE

北京长石京源