

# 产品规格书 PH31-800-100

订货编码: 8880800071

## 输入特性

- 额定输入电压: 220V/230V
- 额定电源频率: 50~60Hz
- 输入电压范围: 198V~264V
- 最大输入功率: 100W
- 最大输入电流: 0.79A@230V
- 输入功率因数 PF: >0.55
- 整机效率  $\eta$ : >90%

## 输出特性

- 负载灯管: GPH893T5HO, GPH846T5HO, GH036T5, TUV95WHOPL-L, TUV75WHO, TUV60WHO, TUV55WHO, TUV36T5HO
- 输出电流: 0.75~0.85A
- 启动方式: 预热启动  
预热时间 3~5 秒  
预热电流 1.0~1.3A
- 灯管状态指示功能: 5VDC 输出。灯管正常工作输出 5VDC 电压, 可以外接 LED 指示灯, 灯管熄灭时输出 0VDC;

## 满足标准:

- IP 等级: IP20
- 认证: 满足 UL\CCC 通过 CE

## 工作条件

- 工作环境温度: -5~40°C

## 产品结构

- 欧式端子结构
- 安装孔距: 213mm
- 尺寸: 217\*42\*26mm<sup>3</sup>
- 外包装箱尺寸: 460\*280\*140mm<sup>3</sup> 数量: 48PCS

- 外壳材料: 铝

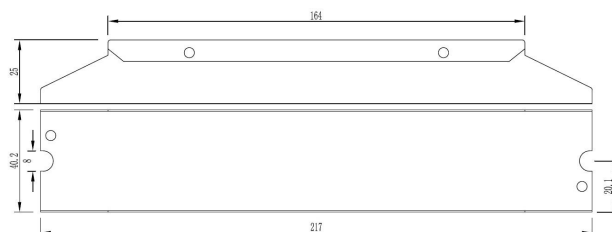
## 使用注意事项

- 安装与更换镇流器前, 必须先切断电源;

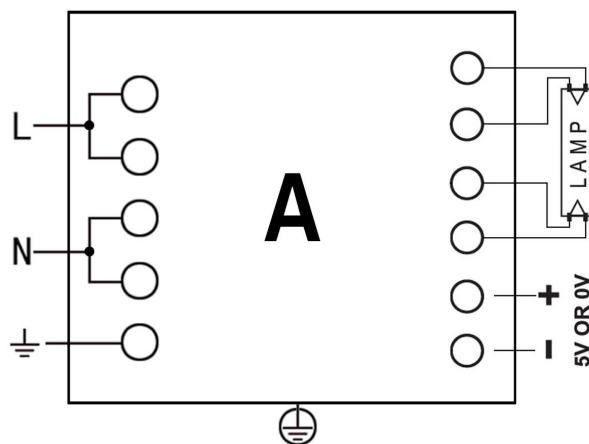
## 质保期

- 外壳温度 70 度时质保 2 年  
备注: 其它未列明的参数指标以制造商的标准为准。

## 尺寸图:



## 接线图:



## 外观:



## PH31-800-100 与 PL1-800-100 特征对比

机型	PH31-800-100	PL1-800-100, 或之与类似的产品, 如 RL1-800-100	市场其它品牌的类似产品
电路结构	进口专用芯片 L6574	变压器自激电路	磁环自激电路
功率管 (最核心器件)	场效应三极管 (MOSFET)	场效应三极管 (MOSFET)	普通三极管
产品一致性	好	较好	差
成本	高	高	低
机械结构	欧式端子结构 (涮漆灌胶)	美式灌胶引线结构	欧式端子结构 (不涮漆不灌胶)
安装是否方便	方便 (采用德国原装端子, 质量可靠)	不方便	端子采用国内小品牌, 质量一般
灯管启动方式	预热启动, 灯管寿命长	瞬时启动, 灯管寿命短	快速启动, 灯管寿命短
最低输入电压	150V, 或更低灯管不闪烁	198V, 低于 198V 灯管易闪烁	低压不好启动灯管
自身损耗	低	高	低
发热量	低	高	低
保护功能	保护功能完善 (灯管开路、灯管不启辉、局部整流效应、带电插拨灯管)	无 (灯管亮时, 镇流器依然输出 600V 高压, 安全性差)	保护功能不完善, 一般仅有开路保护
灯管状态指示	5V, 稳定	5V, 不稳定	无
电磁兼容性	好	较好	差
可靠性	好	较好	差