

# 产品规格书 PH31-425-90N

订货编码: 8890425401

## 输入特性

- 额定输入电压: 220V/230V
- 额定电源频率: 50~60Hz
- 输入电压范围: 198V~264V
- 最大输入功率: 90W
- 最大输入电流: 0.71A@230V
- 输入功率因数 PF: >0.55
- 整机效率  $\eta$ : >90%

## 输出特性

- 负载灯管: GPH1630T5, GPH1554T5, GPH1148T5, GPH843T5, TUV64T5, G64T5, G36T5
- 输出电流: 0.38-0.43A
- 启动方式: 预热启动  
预热时间 3~5 秒  
预热电流 0.4A

## 满足标准:

- IP 等级: IP20
- 标准: 满足 CE\UL\CCC

## 工作条件

- 工作环境温度: -5~40°C

## 产品特点

- 灯管状态指示功能: 5VDC 输出。灯管正常工作输出 5VDC 电压, 可以外接 LED 指示灯, 灯管熄灭时输出 0VDC;
- 带干接点

## 产品结构

- 欧式端子结构
- 安装孔距: 213mm
- 尺寸: 217\*42\*26mm<sup>3</sup>

- 外包装箱尺寸: 460\*280\*140mm<sup>3</sup> 数量: 48PCS
- 外壳材料: 铝

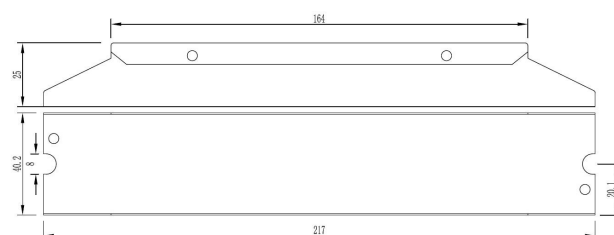
## 使用注意事项

- 安装与更换镇流器前, 必须先切断电源;

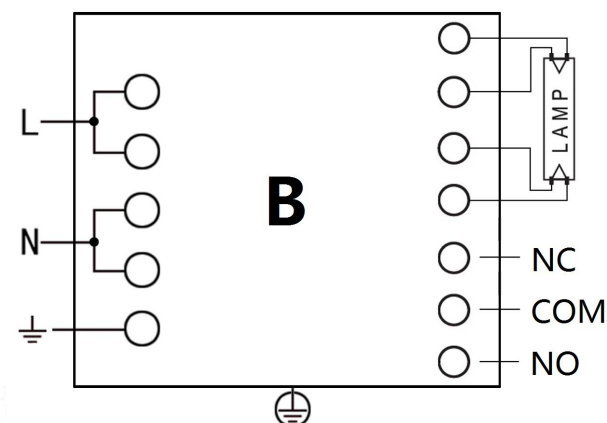
## 质保期

- 外壳温度 70 度时质保 2 年  
备注: 其它未列明的参数指标以制造商的标准为准。

## 尺寸图:



## 接线图:



## 外观:

