

产品规格书 PH12-180-10

订货编码: 8890170001

输入特性

- 额定输入电压: 220V/230V
- 额定电源频率: 50/60Hz
- 输入电压范围: 198V~264V
- 最大输入功率: 10W
- 最大输入电流: 0.08A@230V
- 输入功率因数 PF: >0.5
- 整机效率 η : >80%

输出特性

- 负载灯管: TUV4W\TUV6W\TUV8W\PL-S 5W(4P)\
PL-S 7W(4P)\PL-S 9W(4P)\
LTC4T5\LTC6T5\LTC8T5
- 输出电流: 0.15A~0.18A
- 启动方式: 预热启动, 适用于饮水机行业, 灯管开关机次数高达 5 万次以上;
预热电流 0.2A~0.3A
预热时间 0.6S~1.0S

满足标准:

- IP 类型: IP20
- 认证: 通过 CE\CCC, 满足 UL

工作条件

- 工作环境温度: $-5^{\circ}\text{C}\sim 40^{\circ}\text{C}$
- 湿度: 5%~85%

产品结构

- 欧式端子结构
- 外壳材料: 塑料
- 安装尺寸: 71mm
- 镇流器尺寸: $80*40*22\text{mm}^3$, 净重: 0.048KGS
- 外箱尺寸: $460*280*140\text{mm}^3$, 数量: 100pcs
毛重: 6.3KGS

使用注意事项

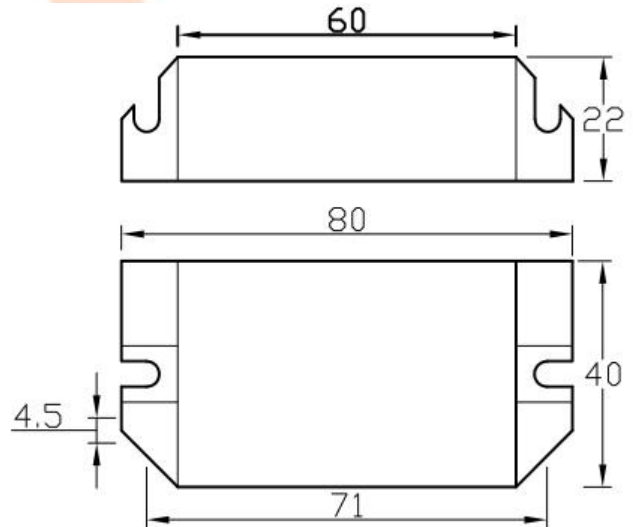
- 安装与更换镇流器前, 必须先切断电源
- 电线直径 $0.5\sim 1.0\text{mm}^2$, 剥皮长度 $8\sim 10\text{mm}$

- 镇流器与灯管之间连接线不超过 5m
- 灯管平均开关机次数高达 4 万次, 特别适用于净水机等需要频繁开关的场所

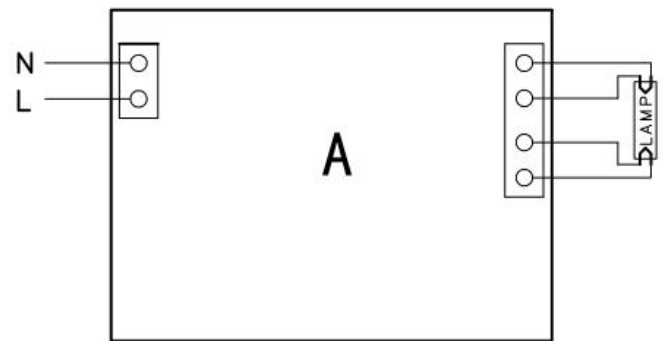
质保期

- 外壳温度 70 度时质保 2 年

尺寸图



接线图



外观 (近似)

