

产品规格书 PH12-350-18

订货编码: 8880350004

输入特性

- 额定输入电压: 220V/230V
- 额定电源频率: 50/60Hz
- 输入电压范围: 198V~264V
- 最大输入功率: 21.5W
- 最大输入电流: 0.17A@230V
- 输入功率因数 PF: >0.55
- 整机效率 η : >80%

输出特性

- 负载灯管: TL 15W, TL-D 15W,
TL-D 18W, PL-L 18W
- 输出电流: 0.32A~0.35A
- 启动方式: 预热启动, 适合于频繁启动
预热电流 0.4A~0.5A
预热时间 1S~2S
- 灯管状态指示功能: 红绿指示灯功能, UV 灯正常工作时亮绿灯, UV 灯熄灭时亮红灯
- 灯管平均开关机次数高达 4 万次, 特别适用于净水器等需要频繁开关的场所;

满足标准:

- IP 类型: IP20
- 认证: 通过 CCC, 满足 CE/UL

工作条件

- 工作环境温度: $-5^{\circ}\text{C}\sim 40^{\circ}\text{C}$
- 湿度: 5%~85%

产品结构

- 欧式端子结构
- 外壳材料: 塑料
- 安装尺寸: 71mm
- 镇流器尺寸: $80\text{mm}\times 40\text{mm}\times 22\text{mm}^3$, 净重: 0.048KGS
- 外箱尺寸: $460\text{mm}\times 280\text{mm}\times 140\text{mm}^3$, 数量: 200pcs, 毛重: 11KGS

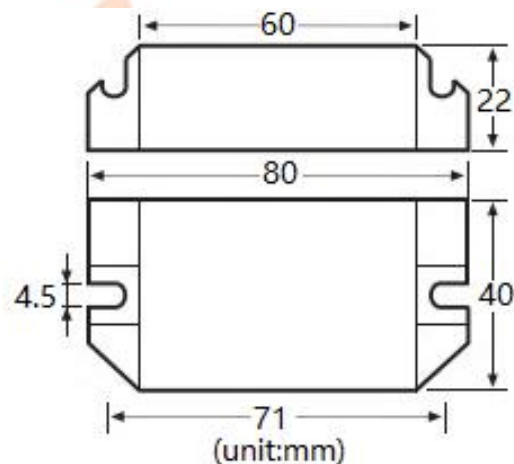
使用注意事项

- 安装与更换镇流器前, 必须先切断电源
- 电线直径 $0.5\sim 1.0\text{mm}^2$, 剥皮长度 $8\sim 10\text{mm}$
- 镇流器与灯管之间连接线不超过 5m

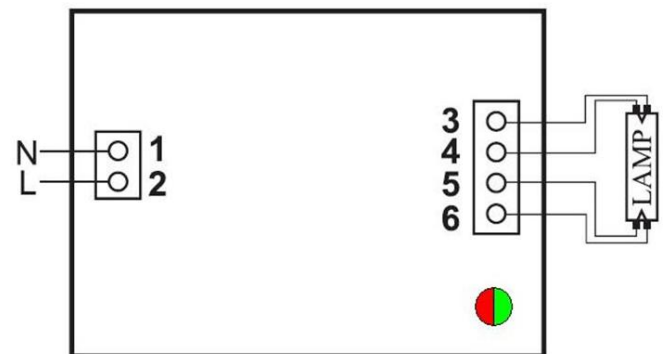
质保期

- 外壳温度 70 度时质保 2 年

尺寸图



接线图



外观

