

## 产品规格书 PH12-425-18

订货编码: 8890425007

### 输入特性

- 额定输入电压: 220V/230V
- 额定电源频率: 50/60Hz
- 输入电压范围: 198V~264V
- 最大输入功率: 21.5W
- 最大输入电流: 0.17A@230V
- 输入功率因数 PF: >0.55
- 整机效率  $\eta$ : >80%

### 输出特性

- 负载灯管: GPH150T5\GPH212T5\GPH287T5\  
GPH303T5\TUV11W\TUV16W
- 输出电流: 0.35A~0.42A
- 启动方式: 预热启动, 适合于频繁启动  
预热电流 0.48A~0.6A  
预热时间 0.6S~1.0S

### 满足标准:

- IP 类型: IP20
- 认证: 通过 CCC, 满足 UL/CE

### 工作条件

- 工作环境温度:  $-5^{\circ}\text{C}\sim 40^{\circ}\text{C}$
- 湿度: 5%~85%

### 产品结构

- 欧式端子结构
- 外壳材料: 塑料
- 安装孔距: 71mm
- 镇流器尺寸:  $80*40*22\text{mm}^3$ , 净重: 0.048KGS
- 外箱尺寸:  $460*280*140\text{mm}^3$ , 数量: 100pcs,  
毛重: 6.3KGS

### 使用注意事项

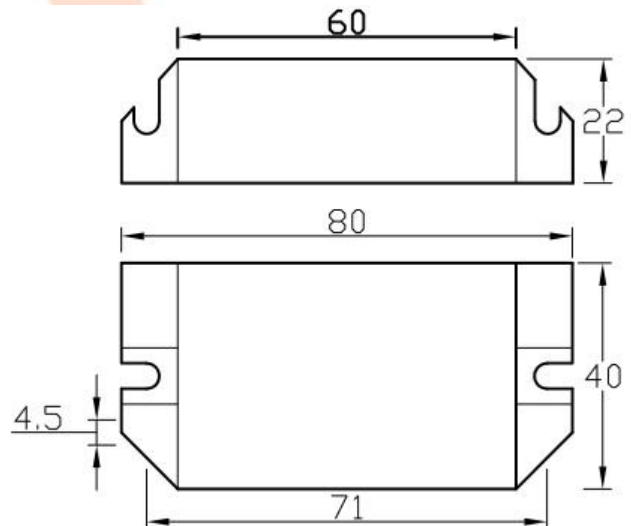
- 安装与更换镇流器前, 必须先切断电源
- 电线直径  $0.5\sim 1.0\text{mm}^2$ , 剥皮长度  $8\sim 10\text{mm}$
- 镇流器与灯管之间连接线不超过 5m

- 灯管平均开关机次数高达 4 万次, 特别适用于净水机等需要频繁开关的场所

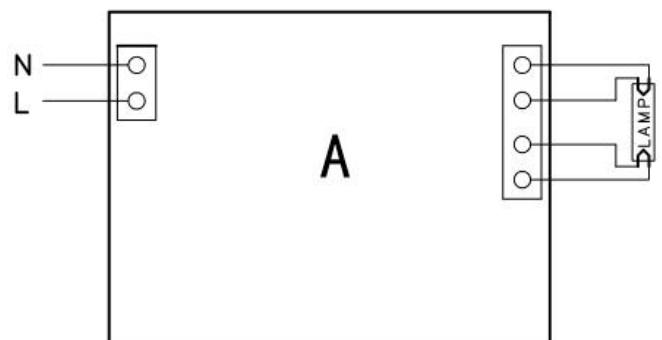
### 质保期

- 外壳温度 70 度时质保 2 年

### 尺寸图



### 接线图



### 外观

