

产品规格书 PH12-180-10L

订货编码: 8890170001

输入特性

- 额定输入电压: 220V/230V
- 额定电源频率: 50/60Hz
- 输入电压范围: 198V~264V
- 最大输入功率: 10W
- 最大输入电流: 0.08A@230V
- 输入功率因数 PF: >0.5
- 整机效率 η : >80%

输出特性

- 负载灯管: TUV4W, TUV6W, TUV8W, PL-S 5W (4P), PL-S 7W (4P), PL-S 9W (4P), LTC4T5, LTC6T5, LTC8T5
- 输出电流: 0.15A~0.18A
- 启动方式: 预热启动, 适合于频繁启动
预热电流 0.48A~0.6A
预热时间 0.6S~1.0S
- LED 指示灯功能, UV 灯工作正常时亮绿灯, UV 灯熄灭时亮红灯

满足标准:

- IP 类型: IP20
- 认证: 满足 CE\CCC

工作条件

- 工作环境温度: $-5^{\circ}\text{C}\sim 40^{\circ}\text{C}$
- 湿度: 5%~85%

产品结构

- 欧式端子结构
- 外壳材料: 塑料
- 安装孔距: 71mm
- 镇流器尺寸: $80*40*22\text{mm}^3$, 净重: 0.048KGS
- 外箱尺寸: $460*280*140\text{mm}^3$, 数量: 100pcs, 毛重: 6.3KGS

使用注意事项

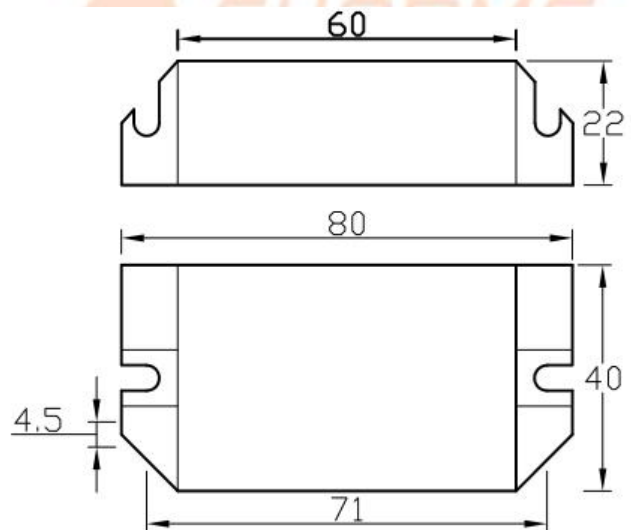
- 安装与更换镇流器前, 必须先切断电源

- 电线直径 0.5~1.0mm², 剥皮长度 8~10mm
- 镇流器与灯管之间连接线不超过 5m
- 灯管平均开关机次数高达 4 万次, 特别适用于净水机等需要频繁开关的场所

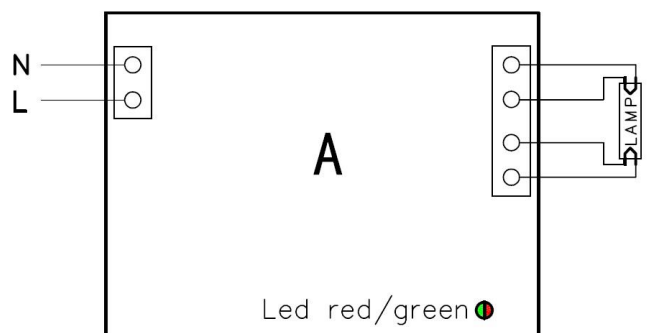
质保期

- 外壳温度 70 度时质保 2 年

尺寸图



接线图



外观





Electronic Ballast



CHARMSSTONE

北京长石京源

地址：北京市大兴区金辅路甲 2 号凯驰大厦 D216 室
010-61210938 转 8006
网址：<https://www.charmsstone.com>

电话：010-60213032/61210938 转 8001 传真：