

产品规格书 PH11-425-36UN

订货编码: 8890425403

毛重: 13KGS

输入特性

- 额定输入电压: 120V/230V
- 额定电源频率: 50/60Hz
- 输入电压范围: 99V~264V
- 最大输入功率: 45W
- 最大输入电流: 0.2A@230V
- 输入功率因数 PF: >0.98
- 整机效率 η : >90%

输出特性

- 负载灯管: GPH843T5\GPH793T5\GPH550T5\
GPH436T5\G36T5\TUV36T5\
TUVPL-L36W\TUV36W
- 输出电流: 0.38A~0.43A
- 启动方式: 预热启动, 适合于频繁启动
预热电流 0.4A~0.5A
预热时间 1S~2S

满足标准:

- IP 类型: IP20
- 认证: 满足 CE\UL\CCC

工作条件

- 工作环境温度: $-5^{\circ}\text{C}\sim 40^{\circ}\text{C}$
- 湿度: 5%~85%

产品特点

- 灯管状态指示功能: 5VDC 输出, 灯管正常工作输出 5VDC 电压, 可以外接 LED 指示灯, 灯管熄灭时输出 0VDC
- 开关量 (干接点), 可以连接远程设备, 用来反馈灯管工作状态;

产品结构

- 欧式端子结构
- 外壳材料: 铝
- 安装孔距: 157mm
- 镇流器尺寸: $165\text{mm}\times 38\text{mm}\times 30\text{mm}^3$, 净重: 0.16KGS
- 外箱尺寸: $460\text{mm}\times 270\text{mm}\times 190\text{mm}^3$, 数量: 70pcs,

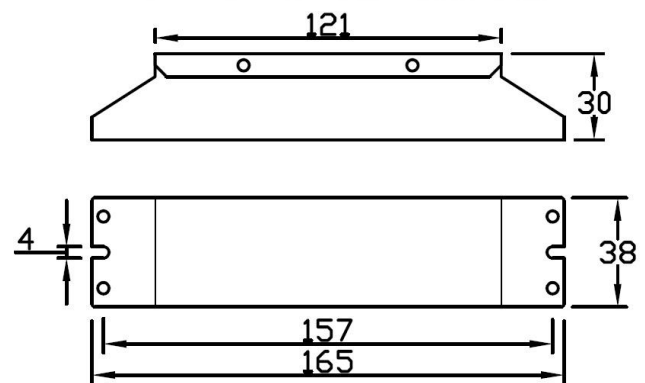
使用注意事项

- 安装与更换镇流器前, 必须先切断电源
- 电线直径 0.5~1.0mm², 剥皮长度 8~10mm
- 镇流器与灯管之间连接线不超过 5m

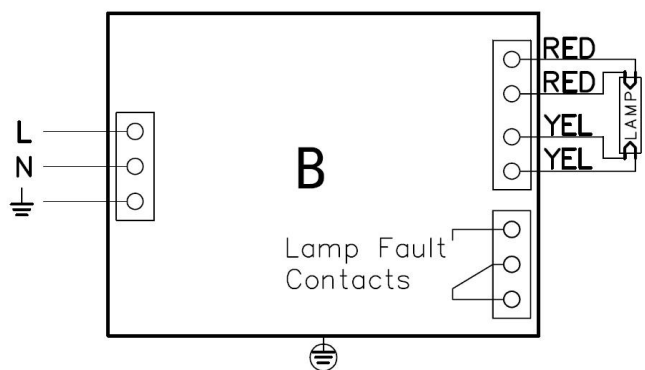
质保期

- 外壳温度 70 度时质保 2 年

尺寸图



接线图



外观

