

## 产品规格书 PH11-800-55

订货编码: 8890800015

毛重: 10.8KGS

## 输入特性

- 额定输入电压: 220V/230V
- 额定电源频率: 50/60Hz
- 输入电压范围: 198V~264V
- 最大输入功率: 60W
- 最大输入电流: 0.28A@230V
- 输入功率因数 PF: >0.92
- 整机效率  $\eta$ : >90%

## 输出特性

- 负载灯管: TUV55W\G55T8\GPH436T5HO\GPL35WHO
- 输出电流: 0.75A~0.85A
- 启动方式: 预热启动, 适合于频繁启动  
预热电流 0.7A~0.9A  
预热时间 1S~2S
- 灯管状态指示功能: 5VDC 输出, 灯管正常工作输出 5VDC 电压, 可以外接 LED 指示灯, 灯管熄灭时输出 0VDC

## 满足标准:

- IP 类型: IP20
- 认证: 满足 CE\CCC\UL

## 工作条件

- 工作环境温度:  $-5^{\circ}\text{C}\sim 40^{\circ}\text{C}$
- 湿度: 5%~85%

## 产品结构

- 欧式端子结构
- 外壳材料: 铝
- 安装孔距: 157mm
- 镇流器尺寸:  $165*38*30\text{mm}^3$ , 净重: 0.13KGS
- 外箱尺寸:  $460*270*190\text{mm}^3$ , 数量: 75pcs,

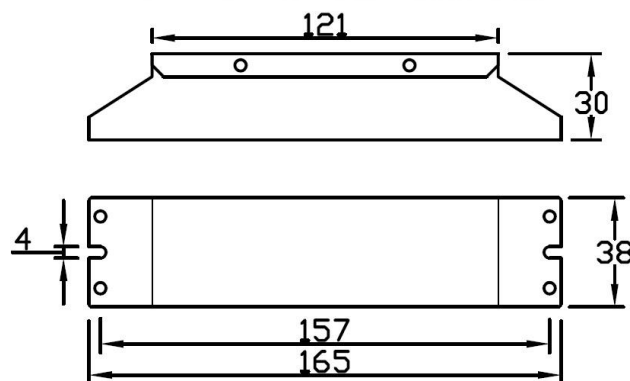
## 使用注意事项

- 安装与更换镇流器前, 必须先切断电源
- 电线直径  $0.5\sim 1.0\text{mm}^2$ , 剥皮长度  $8\sim 10\text{mm}$
- 镇流器与灯管之间连接线不超过 5m

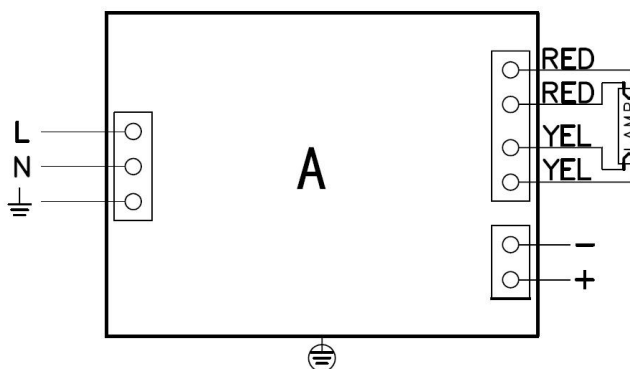
## 质保期

- 外壳温度 70 度时质保 2 年

## 尺寸图



## 接线图



## 外观

