

产品规格书 PH5-425-40

- 订货编码: 8880425043 (国标)
 8880425047 (欧标)
 8880425065 (印标)
 8880425021 (澳标)
 8880425062 (英标)

输入特性

- 额定输入电压: 220V/230V
- 额定电源频率: 50/60Hz
- 输入电压范围: 198V~264V
- 最大输入功率: 45W
- 最大输入电流: 0.36A@230V
- 输入功率因数 PF: >0.55
- 整机效率 η : >90%

输出特性

- 负载灯管: GPH843T5, GPH793T5, GPH550T5, GPH436T5, G36T5, TUVPL-L36W, TUV36T5, TUV36W
- 灯管电流: 0.38A~0.43A
- 启动方式: 预热启动, 适合于饮水机行业
预热电流 0.4A~0.5A
预热时间 3S~5S
- 灯管状态指示功能: 红、绿 LED 指示功能, UV 灯正常工作时亮绿灯, UV 灯熄灭时红灯闪烁, 同时蜂鸣器报警

满足标准:

- IP 类型: IP20
- 认证: 满足 CE\CCC 通过 UL

工作条件

- 工作环境温度: -5°C~40°C
- 湿度: 5%~85%

产品结构

- 一体化结构
- 外壳材料: 塑料
- 安装孔距: 95mm
- 镇流器尺寸: 105*60*30mm³, 净重: 0.5KGS
- 外箱尺寸: 425*286*246mm³, 数量: 20pcs, 毛重: 11.5KGS

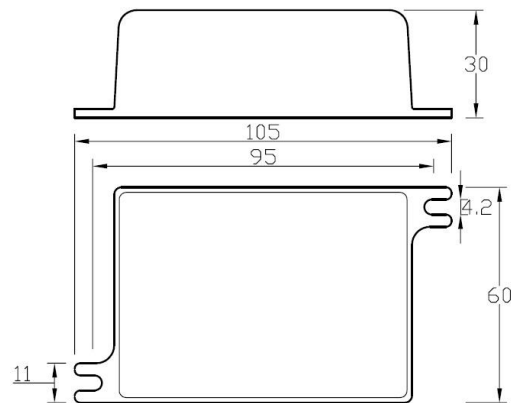
使用注意事项

- 输入线可以更换不同国家标准的电源线, 比如国标、印标、欧标、澳标等, 不同电源线对应不同的订货料号 (订货时一定要认真核对清楚); 输出线可以更换为 4*0.5mm², 4*18#, 5*18#等, 另外输出线上还可以增加防水接头、防尘罩、扣式塞头等 (详见附表)
- 安装与更换镇流器前, 必须先切断电源
- 镇流器与灯管之间连接线不超过 5m
- 默认电源线长 1.2 米, 输出线 4*0.5mm² 长度 1 米 (含黑色 G10Q 灯座)

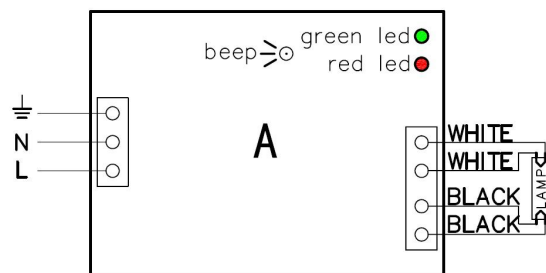
质保期

- 外壳温度 70 度时质保 2 年

尺寸图



接线图



外观

