

产品规格书 PH3-180-2/9A

订货编码: 8890180002

输入特性

- 额定输入电压: 110V/120V
- 额定电源频率: 50~60Hz
- 输入电压范围: 99V~132V
- 输入功率: 22.5W
- 最大输入电流: 0.34A@120V
- 输入功率因数 PF: >0.55
- 整机效率 η : >80%

输出特性

- 负载灯管: 双灯 PL-S 5W(2P)\PL-S 7W(2P)\
PL-S 9W(2P) 要求灯管内部只封
装有 1.5nF 谐振电容, 无启辉器。
- 灯管电流: 0.15A~0.18A
- 启动方式: 预热启动, 适合于饮水机行业
预热电流 0.18A~0.25A
预热时间 1S~2S

满足标准:

- IP 类型: IP20
- 认证: 满足 UL

工作条件

- 工作环境温度: $-5^{\circ}\text{C}\sim 40^{\circ}\text{C}$
- 湿度: 5%~85%

产品结构

- 一体化结构, 专为单端两针 PL 灯管设计
- 外壳材料: 塑料
- 镇流器尺寸: $65*45*35\text{mm}^3$, 净重: 0.16KGS
- 外箱尺寸: $480*260*245\text{mm}^3$, 数量: 50pcs,
毛重: 9.5KGS
- 插头: 美标

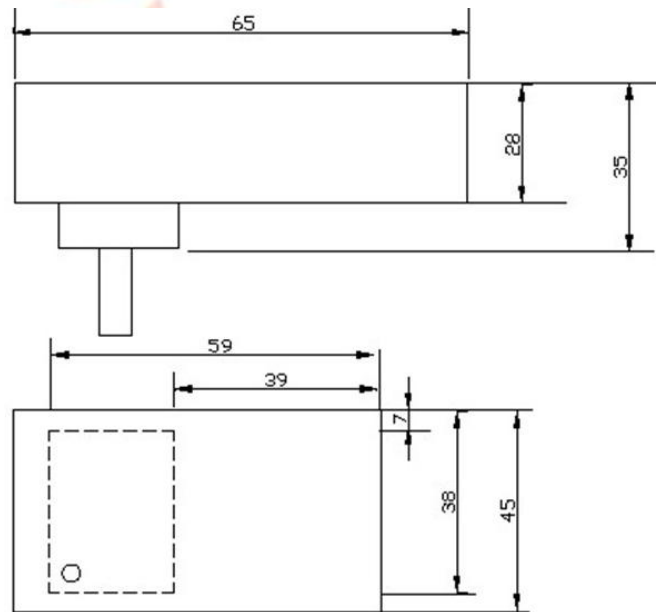
使用注意事项

- 输出线上还可以增加防水接头、防尘罩、扣式塞头等 (详见附表),
- 安装与更换镇流器前, 必须先切断电源
- 镇流器与灯管之间连接线不超过 5m

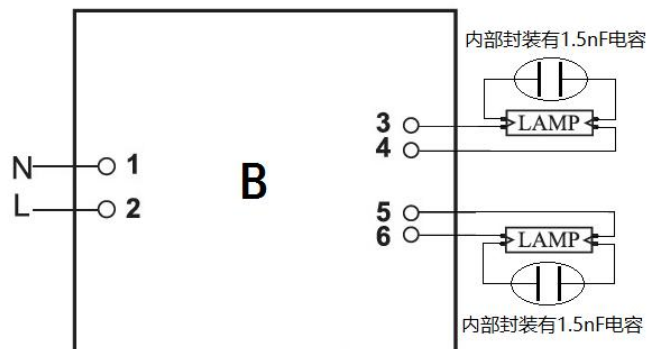
质保期

- 外壳温度 70 度时质保 2 年

尺寸图



接线图



外观

