

## 产品规格书 PH3-180-2/9

订货编码: 8890180004 (国标)

8890180001 (欧标)

### 输入特性

- 额定输入电压: 220V/230V
- 额定电源频率: 50~60Hz
- 输入电压范围: 198V~264V
- 输入功率: 22.5W
- 最大输入电流: 0.18A@230V
- 输入功率因数 PF: >0.55
- 整机效率  $\eta$ : >80%

### 输出特性

- 负载灯管: 双灯 PL-S 5W(2P)\PL-S 7W(2P)\  
PL-S 9W(2P) 要求灯管内部只封  
装有 1.5nF 谐振电容, 无启辉器
- 输出电流: 0.15A~0.18A
- 启动方式: 预热启动, 适合于饮水机行业  
预热电流 0.2A~0.3A  
预热时间 1S~2S

### 满足标准:

- IP 类型: IP20
- 认证: 满足 CE\CCC

### 工作条件

- 工作环境温度:  $-5^{\circ}\text{C}\sim 40^{\circ}\text{C}$
- 湿度: 5%~85%

### 产品结构

- 一体化结构: 专为单端两针 PL 灯管设计
- 外壳材料: 塑料
- 镇流器尺寸:  $65*45*35\text{mm}^3$ , 净重: 0.16KGS
- 外箱尺寸:  $480*260*245\text{mm}^3$ , 数量: 50pcs,  
毛重: 9.5KGS

### 使用注意事项

- 电源插头可以更换不同国家标准的, 比如国标、

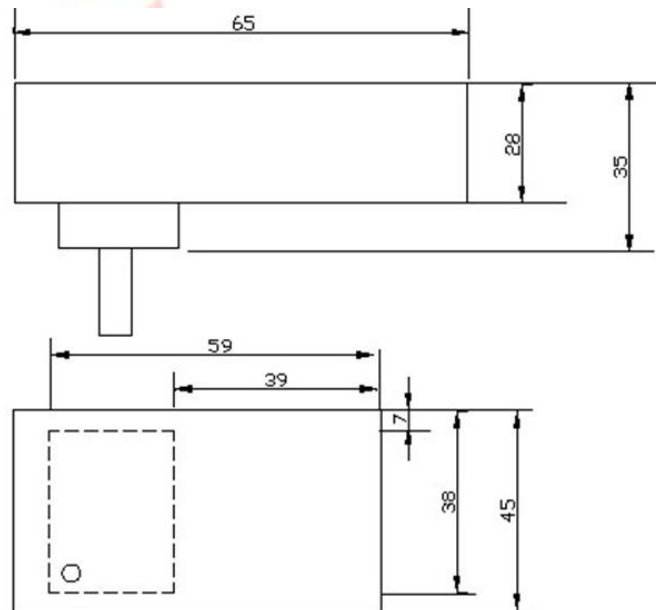
欧标等, 不同电源插头对应不同的订货料号 (订货时一定要认真核对清楚);

- 安装与更换镇流器前, 必须先切断电源
- 镇流器与灯管之间连接线不超过 5m

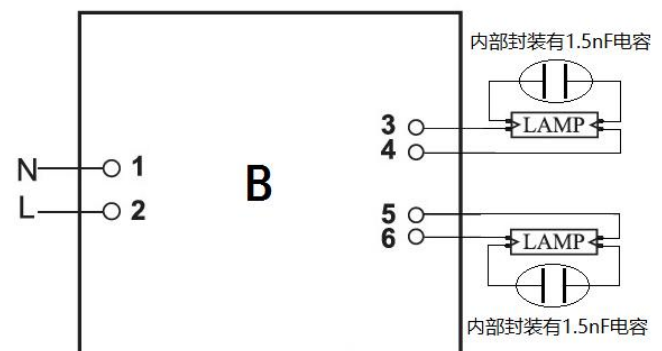
### 质保期

- 外壳温度 70 度时质保 2 年

### 尺寸图



### 接线图



### 外观

