

产品规格书 PS86-3200-350

订货编码: 8883200001

输入特性

- 额定输入电压: 220V/230V
- 额定电源频率: 50/60Hz
- 输入电压范围: 198V~264V
- 最大输入功率: 368W
- 最大输入电流: 1.63A@230V
- 输入功率因数 PF: >0.98
- 整机效率 η : >90%

输出特性

- 负载灯管: 客户指定灯管
- 灯管电流: 3.0~3.3A
- 启动方式: 预热启动
预热电流: 3.5A
预热时间: 18秒
- 灯管状态指示功能: 开关量(干接点), 可以连接远程设备, 用来反馈灯管工作状态; 5VDC 输出, 灯管正常工作输出 5VDC 电压, 可以外接 LED 指示灯, 灯管熄灭时输出 0VDC
- PWM 调光功能

满足标准:

- IP 类型: IP20
- 认证: 满足 UL/CE/CCC

工作条件

- 工作环境温度: $-5^{\circ}\text{C}\sim 40^{\circ}\text{C}$
- 湿度: 5%~85%

产品结构

- 欧式端子结构
- 外壳材料: 铝
- 安装孔距: 325mm
- 镇流器尺寸: $335\times 68\times 60\text{mm}^3$, 净重: 0.7KGS
- 外箱尺寸: $430\times 320\times 365\text{mm}^3$, 数量: 20pcs
毛重: 15.0KGS

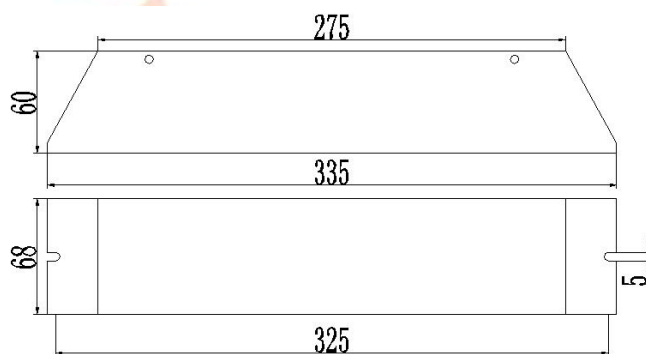
使用注意事项

- 安装与更换镇流器前, 必须先切断电源
- 电线直径 $0.75\sim 1.5\text{mm}^2$, 剥皮长度 $10\sim 12\text{mm}$
- 镇流器与灯管之间连接线不超过 5m

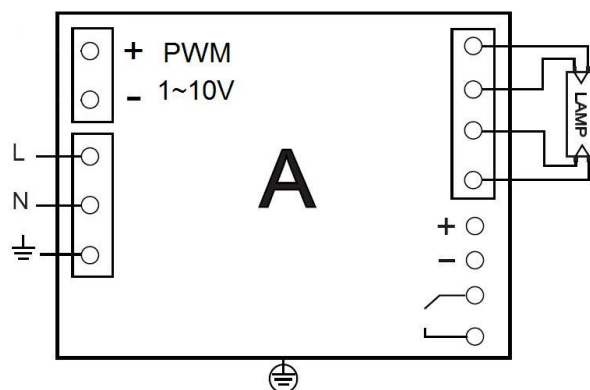
质保期

- 外壳温度 70 度时质保 2 年

尺寸图



接线图



外观

