

## 产品规格书 PS19-AL-800

订货编码: 8898000003

### 输入特性

- 额定输入电压: 220V/230V
- 额定电源频率: 50/60Hz
- 输入电压范围: 198V~264V
- 输入功率: 840W
- 输入电流: 3.75A@230V
- 输入功率因数 PF: >0.98
- 整机效率  $\eta$ : >95%
- 输入电流总谐波含量 ATHD: <10%

### 输出特性

- 负载灯管: GPHSVA843T10, GPHSVA1000T10, GPHSVA1200T10, GPHSVA1554T10, TUV800W XHO SE
- 灯管电流: 7.0~8.0A
- 启动方式: 预热启动, 适用于频繁启动的场所  
预热电流 6.0~7.0A, 可以设定  
预热时间 8S~24S, 可以设定
- 状态指示功能: 采用 3 颗 LED 指示镇流器及灯管状态
- 数字调光
- 通讯功能: Modbus
- 模拟量控制系统: 0~10V

### 满足标准:

- 认证: 满足 CE/UL/CCC
- IP 等级: IP20
- EMI: EN55015/GB17743  
IEC61000/GB17625

### 工作条件

- 工作环境温度:  $-5^{\circ}\text{C}\sim 40^{\circ}\text{C}$
- 湿度: 5%~85%

### 产品结构

- 欧式端子结构, ModBUS 通讯协议采用 RJ45 网口
- 安装孔距: 285mm
- 镇流器尺寸:  $300*200*75\text{mm}^3$ , 净重 3.02KGS

- 外箱尺寸:  $430*320*365\text{mm}^3$ , 数量: 5PCS,  
毛重: 16.5KGS

### 使用注意事项

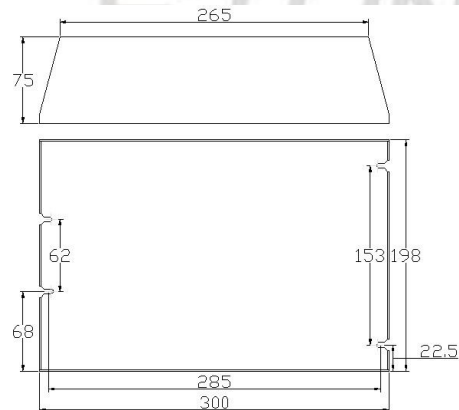
- 安装与更换镇流器前, 必须先切断电源
- 接地必须良好

### 质保期

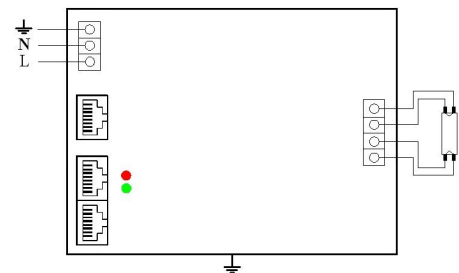
- 外壳温度 70 度时质保 2 年

备注: 其它未列明的参数指标以制造商的标准为主。

### 尺寸图



### 接线图



### 外观

