



## 触点参数

触点形式	1A, 1B or 1C
接触电阻	≤100mΩ (1A 6VDC)
触点材料	银合金
触点负载(阻性)	10A 120VAC
最大切换额定电压	120VAC
最大切换额定电流	10A
最大切换额定功率	1200VA
机械耐久性	10, 000,000次
电耐久性(阻性)	100,000次(1s通9s断)

## 性能参数

绝缘电阻	250MΩ (500VDC)	
介质耐压	线圈与触点间	500VAC 1min
	断开触点间	500VAC 1min
动作时间(额定电压下)	≤10ms	
释放时间(额定电压下)	≤5ms	
抗振动	耐久	10Hz~55Hz 1.5mm
	误动作	10Hz~55Hz 1.5mm
抗冲击	耐久	10G Min
	误动作	100G Min
湿度	5%~85%Rh	
温度范围	-40℃~80℃	
引出端形式	PCB	
重量	约5.5g	

## 特性

- 通用微型继电器
- 触点容量：10A触点切换能力
- 标准印刷板引出脚
- 外形尺寸：(15.7×12.3×13.5)mm

## 线圈参数

线圈额定功率	0.36W, 0.6W or 0.8W
--------	---------------------

## 线圈规格表(温度：23℃)

额定电压 (VDC)	额定电流 ±% (mA)	线圈电阻 ±10% (Ω)	最大连续外加电压	吸合电压 (Max)	释放电压 (Min)	线圈功率 (W)
3	120	25	额定电压的130%	额定电压的75%	额定电压的5%	0.36
5	72	69.4				
6	60	100				
9	40	225				
12	30	400				
3	200	15	额定电压的130%	额定电压的75%	额定电压的5%	0.6
5	120	41.6				
6	100	60				
9	66.7	135				
12	50	240				
3	266.6	11.25	额定电压的130%	额定电压的75%	额定电压的5%	0.8
5	160	31.25				
6	133.3	45				
9	88.9	101.25				
12	66.7	180				
24	33.3	720				

## 安规认证

认证类别	CQC	TUV	UL
证书号	/	/	/
负载要求	/	/	/

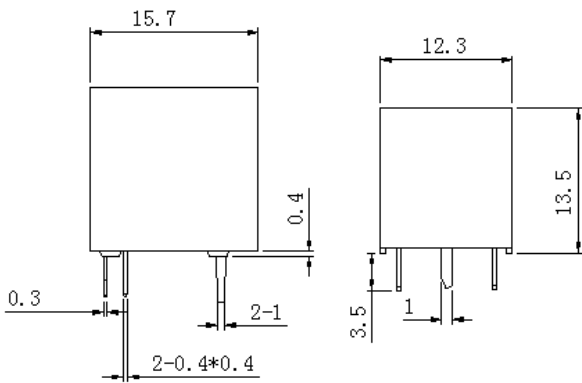
GYB命名规则

GYB -1 C -12 D C F X

特殊说明：无--标准型；字母或数字-特殊说明  
 T--过灼热丝产品，Y--2组常开触点  
 绝缘等级：无--Class B；F--Class F  
 密封方式：无--塑封防尘型；C--全密封型；S--防爆型  
 线圈功率：L--0.36W；D--0.6W；H--0.8W  
 线圈额定电压（VDC）：3，5，6，9，12，24  
 接触形式：A--常开型；B--常闭型；C--转换型  
 触点组数：1组触点  
 型号：GYB

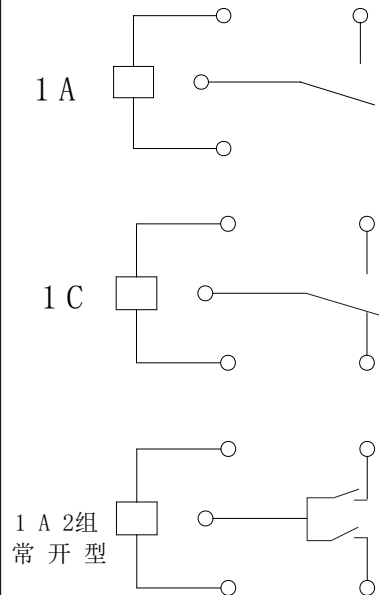
外形图，接线图，安装孔尺寸

外形图

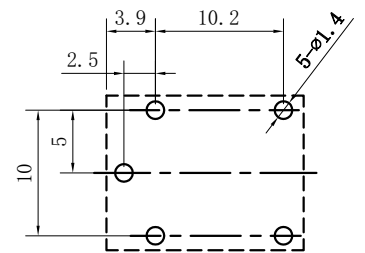


公差要求：  
 <1mm: ±0.2mm  
 1~5mm: ±0.3mm  
 >5mm: ±0.4mm

接线图(底视图)



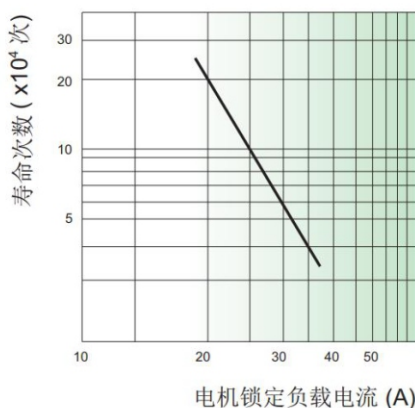
安装孔尺寸图(底视图)



注：引出端子尺寸为预焊前尺寸；  
 安装孔尺寸公差：±0.1mm

性能曲线图

电耐久性曲线



线圈温升

