


特性

- 25A触点切换能力
- 适用于切换电机负载
- 防尘罩型封装结构
- 印制板式和快连接式引出脚
- UL绝缘等级：F级绝缘等级可供选择
- 外形尺寸：(30.1×15.7×23)mm

触点参数

触点形式	1A
接触电阻	≤100mΩ(1A 6VDC)
触点材料	银合金
触点负载(阻性)	25A 250VAC
最大切换额定电压	277VAC
最大切换额定电流	25A
最大切换额定功率	6925VA
机械耐久性	1,000,000次
电耐久性(阻性)	100,000次 (1s通9s断)

性能参数

绝缘电阻	1000MΩ(500VDC)	
介质耐压	线圈与触点间	4500VAC 1min
	断开触点间	1000VAC 1min
动作时间(额定电压下)	≤20ms	
释放时间(额定电压下)	≤10ms	
抗振动	稳定性	10Hz ~ 55Hz 1.5mm
	强度	10Hz ~ 55Hz 1.5mm
抗冲击	稳定性	10G Min
	强度	100G Min
湿度	5% ~ 85%Rh	
温度范围	-40°C ~ 105°C	
引出端形式	PCB	
重量	约22g	

线圈规格表

温度：23℃

额定电压 (VDC)	额定电流 ±%(mA)	线圈电阻 ±10%(Ω)	最大连续外加电压	吸合电压 (Max)	释放电压 (Min)	线圈额定功率 (W)
3	300	10	额定电压的130%	额定电压的75%	额定电压的10%	0.9
5	180	27.8				
6	150	40				
9	100	90				
12	75	160				
18	50	360				
24	37.5	640				

安规认证

认证类别	CQC	TUV	UL	VDE
证书号	CQC11002060098	R 50205016	E321783	40037637
负载要求	25A 250VAC 80A 250VAC cos Φ=0.7 for 0.3s 20A 250VAC cos Φ=0.9 for 1.2s 5.7s oFF(25℃) 16A 250VAC	25A 250VAC cos Φ=0.9 Making 80A 250VAC for 300ms cos Φ=0.7 Breaking 20A 250VAC cos Φ=0.9(at 25℃) Making 84A 250VAC for 1.2s cos Φ=1.0 Breaking 25A 250VAC for 3.8s cos Φ=1.0(at 25℃) Making 115A 250VAC for 0.4s cos Φ=1.0 Breaking 25A 250VAC for 4.6s cos Φ=1.0(at 25℃)	25A 250VAC 1HP 120VAC 2HP 240VAC 25A 277VAC 25A 120VAC TV-10 120VAC 20A 250VAC 16A 250VAC	15A 250VAC cos Φ=1 16A 250VAC cos Φ=1 25A 250VAC cos Φ=1

GT 命名规则

GT -1A -12 D S P F XXX

特殊说明：无--标准型；字母或数字-特殊说明

T--过灼热丝产品

2--触点负载 16A/20A

绝缘等级：无--Class A；B--Class B；F--Class F

端子形式：无--标准型；P--PCB型

密封方式：无--塑封防尘型，C--全密封型，S--防爆型

线圈功率：D--0.9W

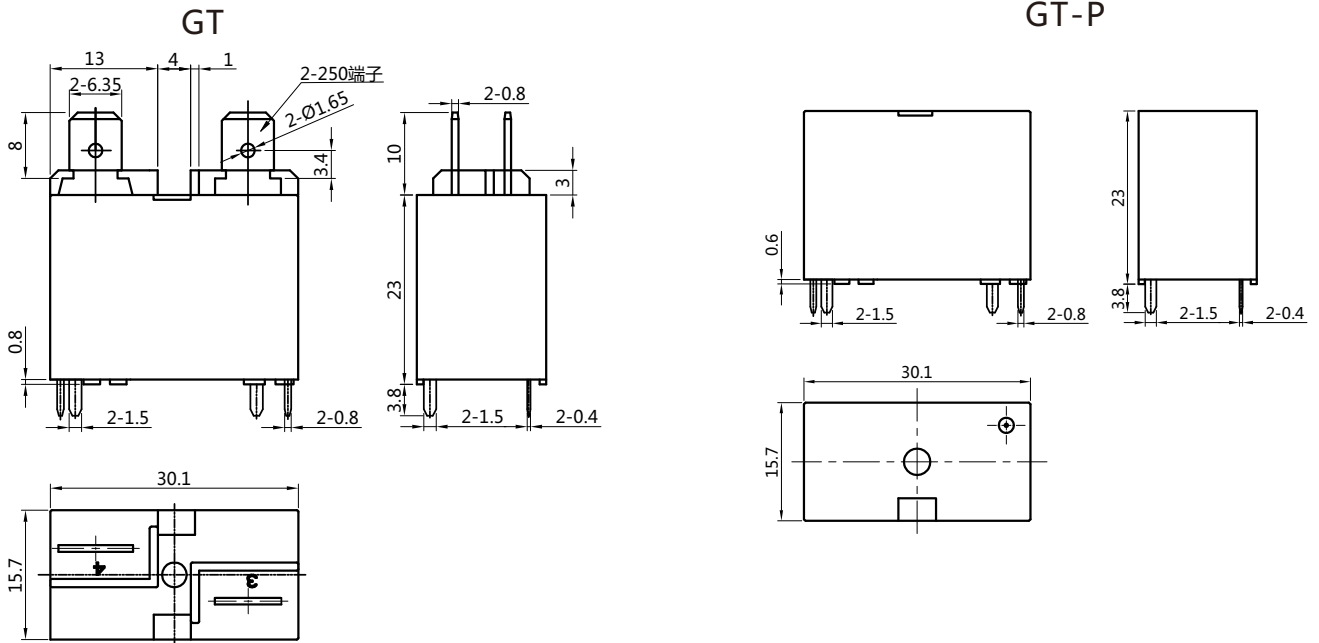
线圈额定电压 (VDC)：3, 5, 6, 9, 12, 18, 24

触点形式：1A--1组常开型触点

型号：GT

外形图

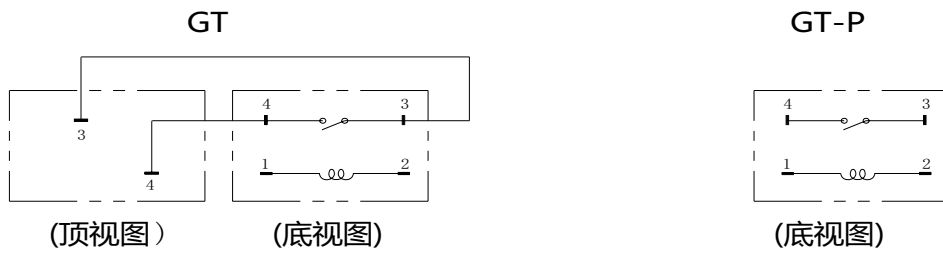
单位:mm



注：产品部分外形尺寸未注尺寸公差，当外形尺寸 < 1mm，公差为±0.2mm；
当外形尺寸在1~5mm之间时，公差为±0.3mm；当外形尺寸 > 5mm，公差为±0.4mm。

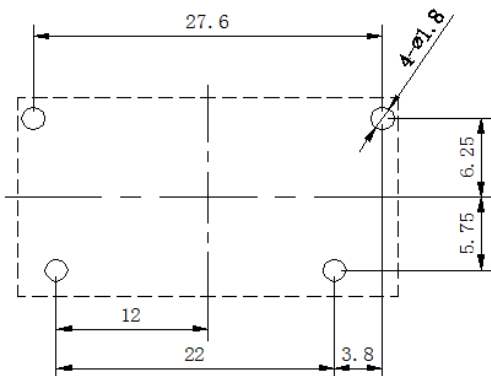
接线图（底视图）

单位:mm



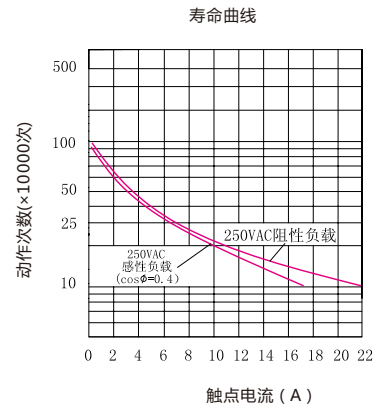
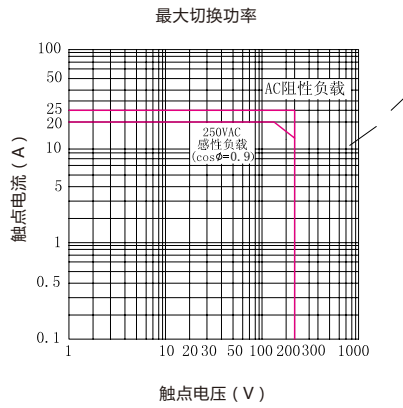
安装孔尺寸图（底视图）

单位:mm



注：引出端子尺寸为预焊前尺寸；安装孔尺寸公差：±0.1mm。

性能曲线图



声明:

本产品规格书仅供客户使用时参考,若有更改,恕不另行通知。

对高登而言,不可能评定继电器在每个具体应用领域的所有性能参数要求,因而客户应该根据具体的使用条件选择与之相配的产品,若有疑问,请与高登联系获取更多的技术支持,但是产品选型责权由客户负责。

©深圳高登电科技股份有限公司版权所有,本公司保留所有权利。