


特性

- 通用微型继电器
- 高触点容量：16A触点切换能力
- 标准印刷板引出脚
- 外形尺寸：(19.5×15.6×16.2)mm

触点参数

触点形式	1A,1B or 1C
接触电阻	≤100mΩ(1A 6VDC)
触点材料	银合金
触点负载(阻性)	12A/16A 250VAC
最大切换额定电压	277VAC
最大切换额定电流	NO:16A/NC:12A
最大切换额定功率	2770VA
机械耐久性	10,000,000次
电耐久性(阻性)	100,000次 (1s通9s断)

性能参数

绝缘电阻		100MΩ(500VDC)
介质耐压	线圈与触点间	1500VAC 1min
	断开触点间	750VAC 1min
动作时间(额定电压下)		≤10ms
释放时间(额定电压下)		≤5ms
抗振动	稳定性	10Hz~55Hz 1.5mm
	强度	10Hz~55Hz 1.5mm
抗冲击	稳定性	10G Min
	强度	100G Min
湿度		5%~85%Rh
温度范围		-40℃~105℃
引出端形式		PCB
重量		约9.5g

线圈规格表

温度：23℃

额定电压 (VDC)	额定电流 ±%(mA)	线圈电阻 ±10%(Ω)	最大连续外加电压	吸合电压 (Max)	释放电压 (Min)	线圈额定功率 (W)
3	120	25	额定电压的130%	额定电压的75%	额定电压的10%	0.36
5	72	70				
6	60	100				
9	40	225				
12	30	400				
18	20	900				
24	15	1600				
48	7.5	6400				
3	150	20	额定电压的130%	额定电压的75%	额定电压的10%	0.45
5	90	55.6				
6	75	80				
9	50	180				
12	37.5	320				
18	25	720				
24	18.75	1280				
48	9.4	5120				
3	267	11.25	额定电压的130%	额定电压的75%	额定电压的10%	0.8
5	160	31.25				
6	133	45				
9	89	101.25				
12	67	180				
18	44	405				
24	33	720				
48	17	2880				

安规认证

认证类别	CQC	TUV	UL
证书号	CQC14002105590	R 50158866	E321783
负载要求	NO:16A 250VAC NC:12A 250VAC	NO:16A 250VAC NC:12A 250VAC NO/NC:16A/12A,cos phi=1.0	NO:16A 250VAC/277VAC NC:12A 250VAC/277VAC

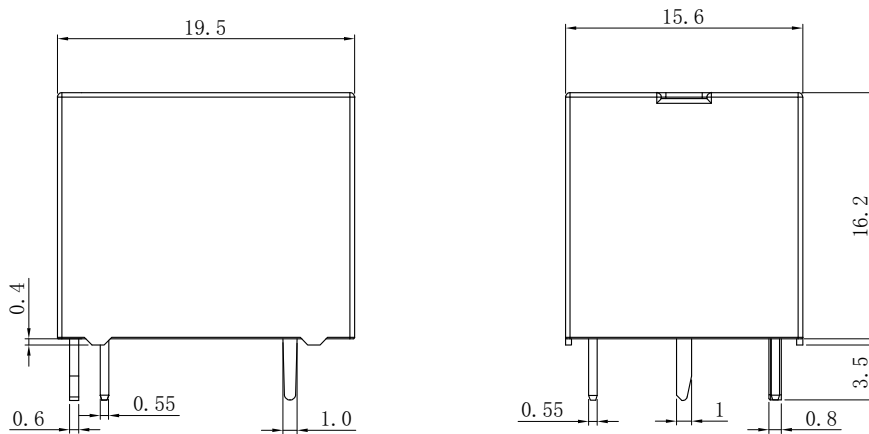
GHL 命名规则

GH	-1A	-12	L	C	F	G	L	XXX
特殊说明：无--标准型；字母或数字-特殊说明， T--满足IEC60335灼热丝标准								
L--表示低温升16A负载型								
触点间隙(GAP)：无--常规型，G--表示GAP≥1.0mm(适用于0.8W)								
绝缘等级：无--Class B；F--Class F								
密封方式：无--塑封防尘型；C--全密封型；S--防爆型								
线圈功率：L--0.36W；D--0.45W；H--0.8W								
线圈额定电压 (VDC)：3, 5, 6, 9, 12, 18, 24, 36, 48								
触点形式：1A--常开型；1B--常闭型；1C--转换型								
型号：GH								

外形图、接线图

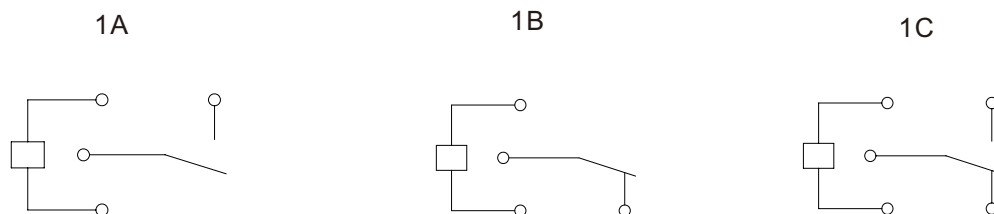
单位:mm

外形图



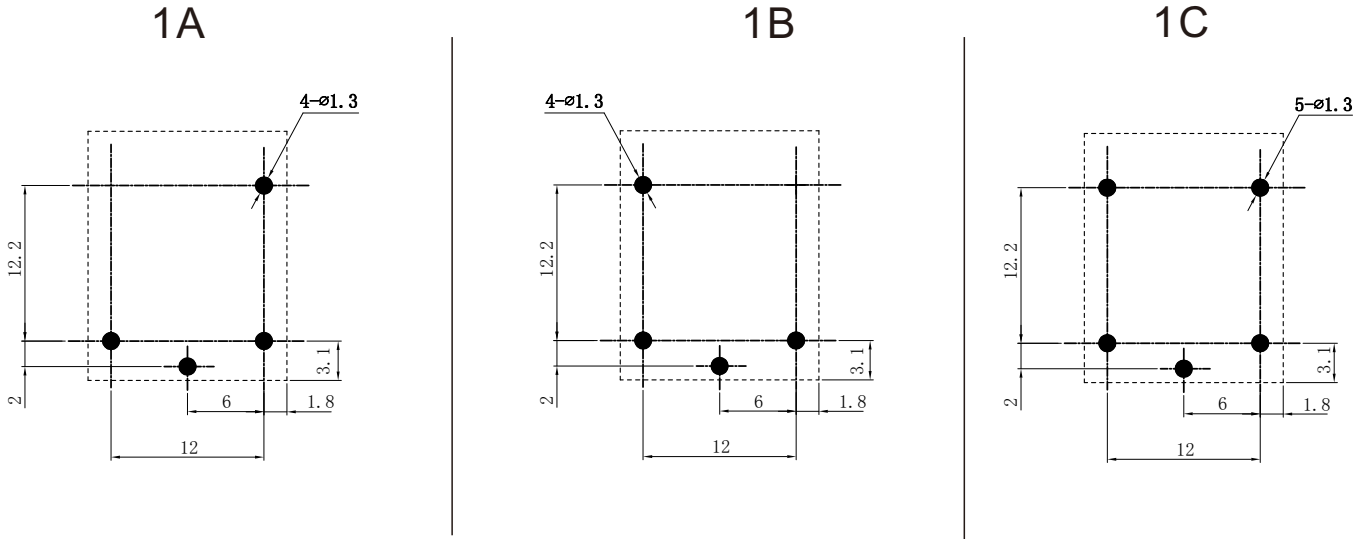
注：产品部分外形尺寸未注尺寸公差，当外形尺寸 < 1mm，公差为±0.2mm；
 当外形尺寸在1~5mm之间时，公差为±0.3mm；当外形尺寸 > 5mm，公差为±0.4mm。

接线图(底视图)



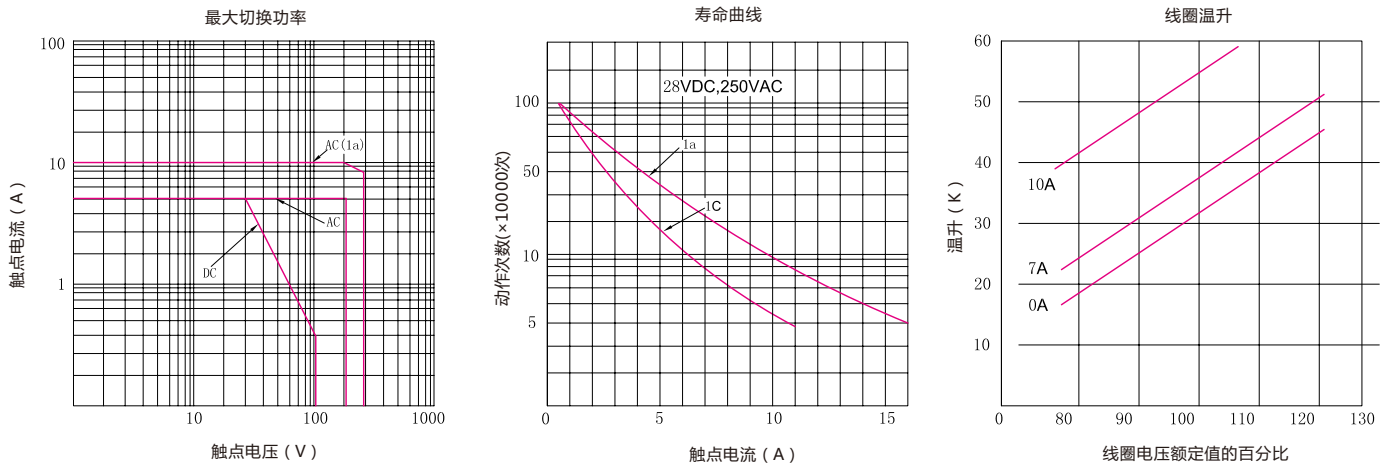
安装孔尺寸图 (底视图)

单位:mm



注：引出端子尺寸为预焊前尺寸；安装孔尺寸公差： $\pm 0.1\text{mm}$ 。

性能曲线图



声明:

本产品规格书仅供客户使用时参考,若有更改,恕不另行通知。

对高登而言,不可能评定继电器在每个具体应用领域的所有性能参数要求,因而客户应该根据具体的使用条件选择与之相配的产品,若有疑问,请与高登联系获取更多的技术支持,但是产品选型责任由客户负责。

©深圳高登电科技股份有限公司版权所有,本公司保留所有权利。