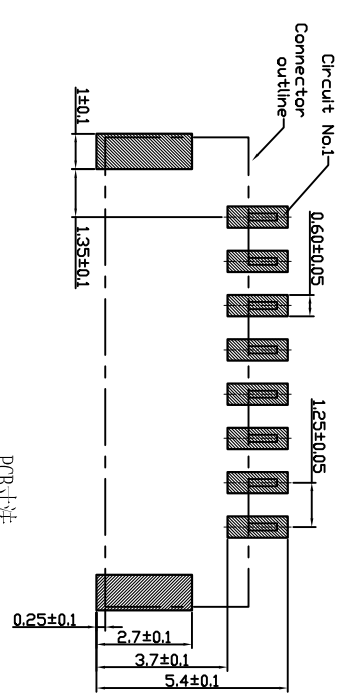
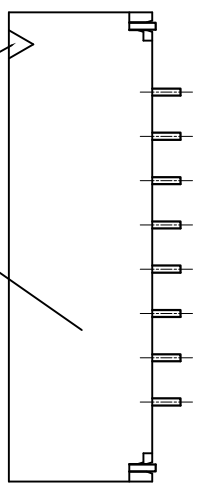
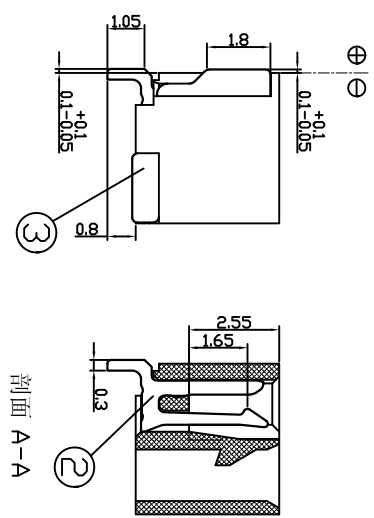
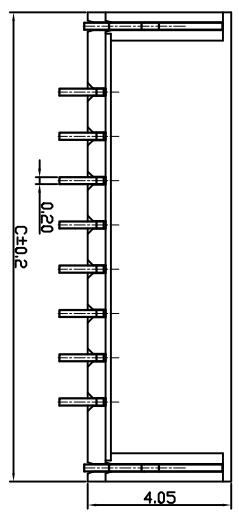
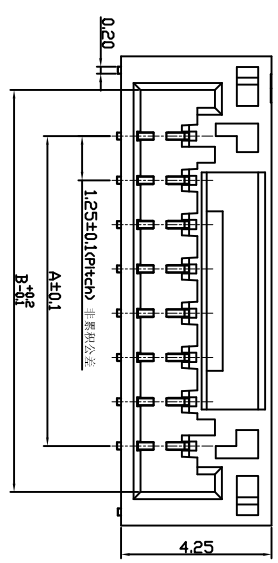


GH-卧贴承认图面



GH-nAWB PCB寸法

- 技术指标:
- 1、塑件表面应光洁、无毛刺、明显收缩、缺陷、裂纹等现象;
 - 2、温度范围: $-25^{\circ}\text{C} \sim 85^{\circ}\text{C}$;
 - 3、额定电压: 150V, AC, DC(等效);
 - 4、接触电阻: $\leq 0.03\ \Omega$;
 - 5、绝缘电阻: $\geq 100\text{M}\ \Omega$;
 - 6、耐压: 500V, AC/minute.
 - 7、适合线规: AWG#26-AWG#30 (线径0.7-1.0mm).

孔位 Poles	型号(Type)	A	B	C
2	GH-02AWB	1.25	3.85	5.75
3	GH-03AWB	2.5	5.1	7
4	GH-04AWB	3.75	6.35	8.25
5	GH-05AWB	5	7.6	9.5
6	GH-06AWB	6.25	8.85	10.75
7	GH-07AWB	7.5	10.1	12
8	GH-08AWB	8.75	11.35	13.25
9	GH-09AWB	10	12.6	14.5
10	GH-10AWB	11.25	13.85	15.75
11	GH-11AWB	12.5	15.1	17
12	GH-12AWB	13.75	16.35	18.25
13	GH-13AWB	15	17.6	19.5
14	GH-14AWB	16.25	18.85	20.75
15	GH-15AWB	17.5	20.1	22
18	GH-18AWB	21.25	23.85	25.75
20	GH-20AWB	23.75	26.35	28.25

序号	图号	名称	材料	数量	附注
1	152-0300-001	鑫Wifer	PA9T(U94V-0)	1	粘
2	152-0100-004	籽子 Contact	磷青铜 Phosphor Bronze	nx1	规格: 全长铜线长300*MM, 接触面 800*MM
3	152-0200-003	籽子 Fitting Mould	磷青铜 Phosphor Bronze	2	规格: 全长铜线长300*MM, 接触面 800*MM
4					

深圳扬讯电子有限公司

- ROHS管理规定:
- 1、禁止使用含有ROHS指令所限制的物质。
 - 2、对应的SGS或ITS出具的ICP-AES数据, 不可测定物质的成分表, 有效期一年。

加底图总号
底图总号
签字
日期

REV.	DESCRIPTION	DATE
A/1	修订版本	11.06.20
A/2	修订版本	12.08.20