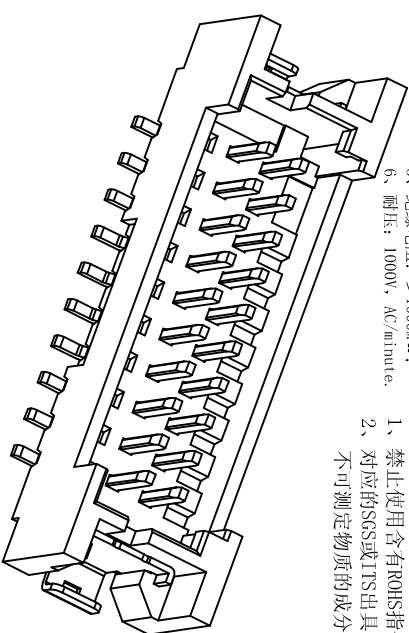
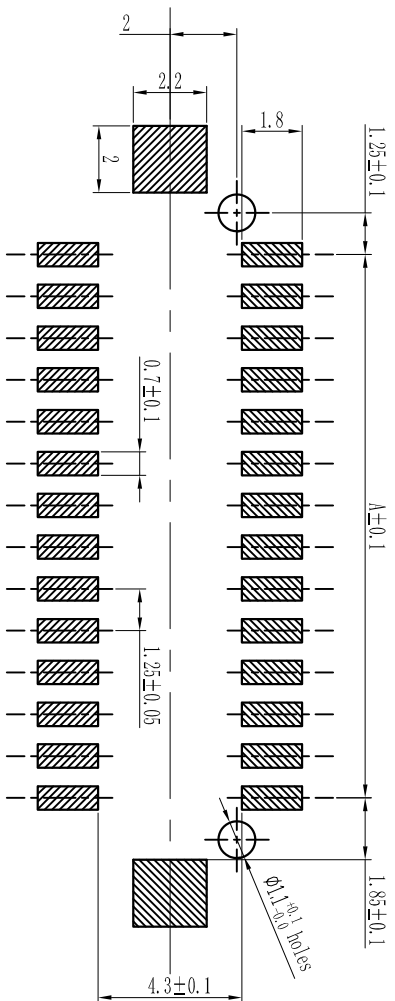
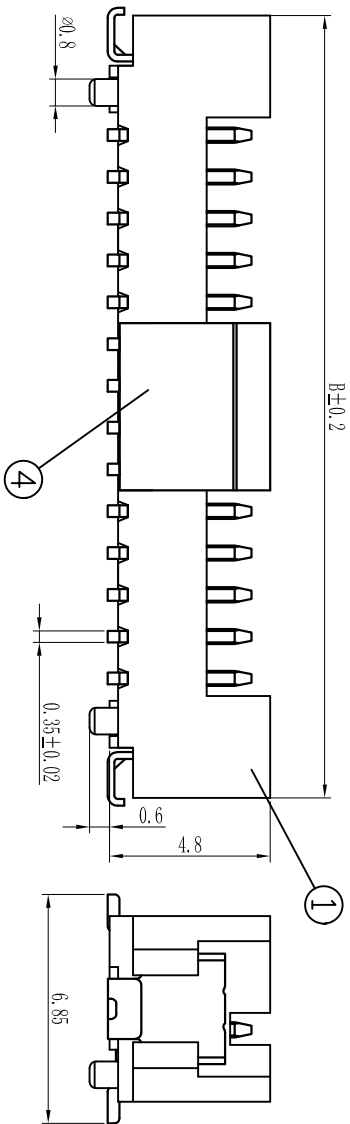
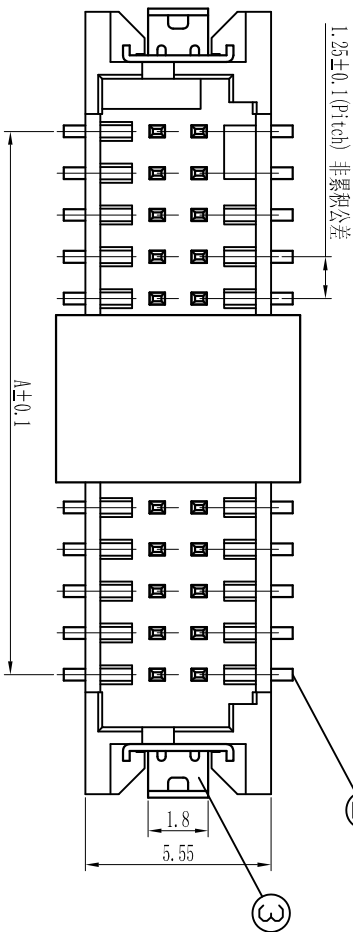


DF13-承认图面



- 技术指标:
- 1、零件表面应光洁、无毛刺、明显收缩、缺陷、裂纹等現象;
 - 2、温度范围: -25° C~85° C;
 - 3、额定电压: 200V, AC, DC(等效);
 - 4、接触电阻: ≤0.03Ω;
 - 5、绝缘电阻: ≥1000MΩ;
 - 6、耐压: 1000V, AC/minute.
- ROHS管理规定:
- 1、禁止使用含有ROHS指令所限制的物质。
 - 2、对应的SGS或ITS出具的ICP-AES数据、不可测定物质的成分表, 有效期一年。

| PART NO | Dimensions | |
|----------|------------|-------|
| | A | B |
| 2X5 PIN | 5.00 | 12.15 |
| 2X7 PIN | 7.50 | 14.65 |
| 2X10 PIN | 11.25 | 18.40 |
| 2X15 PIN | 17.50 | 24.65 |
| 2X20 PIN | 23.75 | 30.90 |

| | | | | | |
|---|--------------|-----------------|---------------------|-----|----------------------|
| 4 | 144-0500-004 | 螺钉 Cap | PA9T(U)94V-0I | 1 | 连续使用 |
| 3 | 144-0200-003 | 铆钉 Fitting Nail | 磷青铜 Phosphor Bronze | 2 | 电镀: 整体镀镍30μm, 厚镀30μm |
| 2 | 144-0100-002 | 焊钉 Contact | 磷青铜 Phosphor Bronze | nx1 | 电镀: 整体镀镍30μm, 厚镀20μm |
| 1 | 144-0300-001 | 盖 Cover | PA9T(U)94V-0I | 1 | 壳 |

深圳扬讯电子有限公司

DF13 PCB Layout

| 未注公差 | | 比例 | | 图号 | | 材料 | | 数量 | | 附注 | |
|---------|-------------|-------|-----|--------------|------------|----------------|----------|----|--|----|--|
| X.° ±3° | X.X.° ±0.5° | 10~30 | >30 | MM Only | METRIC | 144-1000-021 | Part No. | 1 | | | |
| ±0.2 | ±0.25 | ±0.3 | | | | | | | | | |
| 制作 | 审核 | 材料 | 图号 | 144-1000-021 | Part No. | T125021-**-0** | | | | | |
| 胡海峰 | 洪湘江 | H,DR | 见图解 | 品名 | DF13-2×NAB | | | | | | |