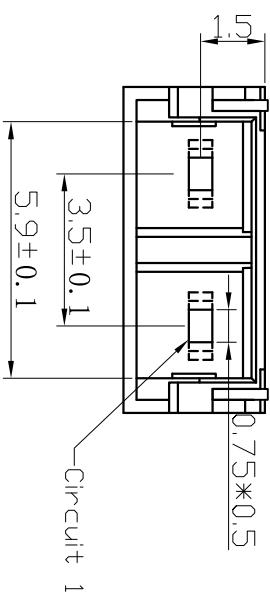
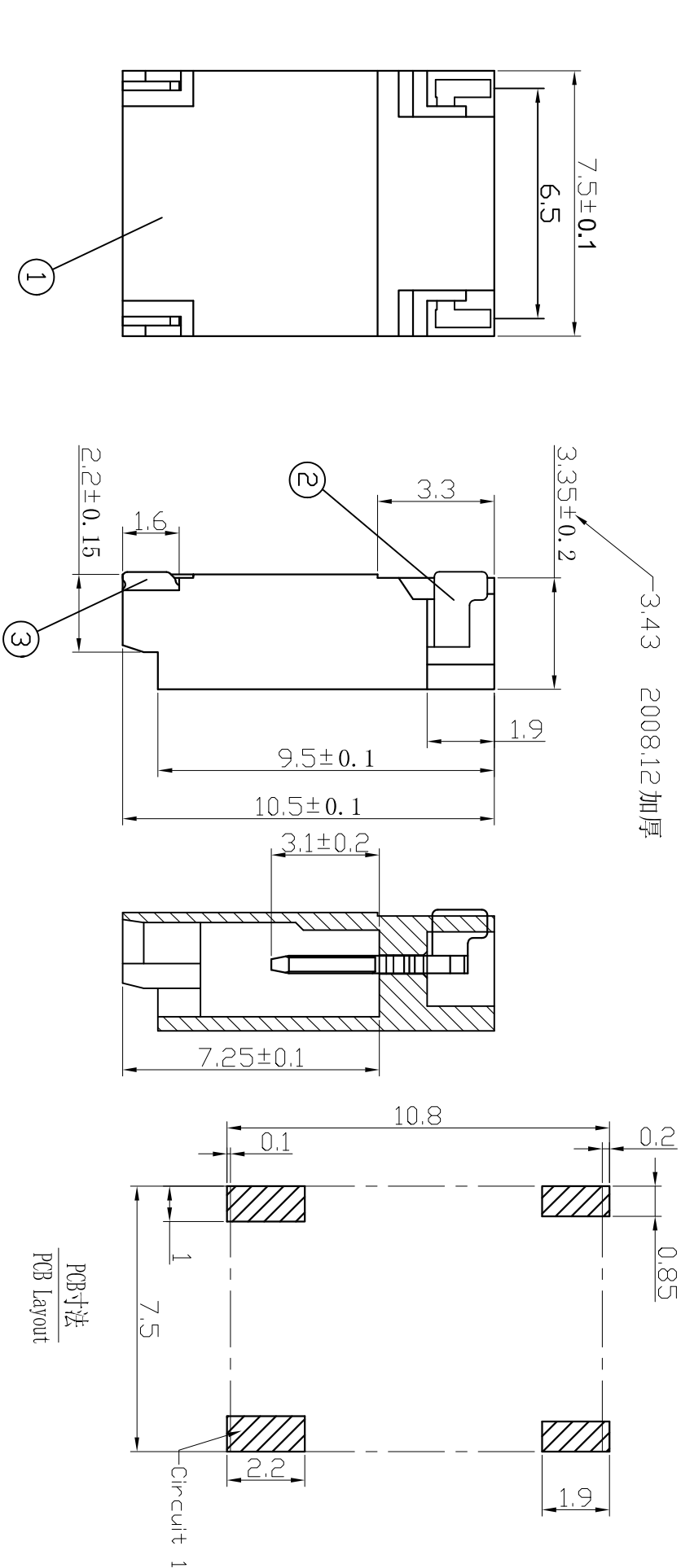


BHD-2P (SMT) 承认图面

3.43 2008.12加厚



额定电压 (Voltage rating): 1400V DC/AC (有效值)
 额定电流 (Current rating): 1A
 耐电压 (Withstand voltage): 3800V AC (rms)
 工作温度 (Working Temperature): -25°C ~ +85°C
 绝缘电阻 (Insulation resistance): 10000Ω MIN
 接触电阻 (Contact resistance): 30mΩ MAX

ROHS管理规定:
 1、禁止使用含有ROHS指令所限制的物质。
 2、对应的SGS或ITS出具的ICP-AES数据、不可测定物质的成分表, 有效期一年。

PCB寸法
 PCB Layout

3	143-0200-003	附件 Fitting Nail	磷青铜 Phosphor Bronze	2	电镀(镀): 整个表面镀镍30u"MIN, 厚镀60u"MIN.
2	143-0100-002	焊籽 Contact	黄铜 BRASS	2	电镀(镀): 整个表面镀镍30u"MIN, 厚镀80u"MIN.
1	143-0300-001	盖盖 Wifer	PA9TU94V-01	1	枪

未注公差
 X.° ±3° X.X° ±0.5°
 <10 10~30 >30
 ±0.2 ±0.25 ±0.3
 制作 审核 批准
 洪新江 洪新江 H.D.R 见图解

深圳扬讯电子有限公司
 单位 比例 Design Units SIZE 页码
 MM Only --- METRIC A4 1 OF 1
 图号 143-1000-020 Part No. T350011-02-01*
 品名 BHD-2P-SMT

旧版图号	
版图总号	
签字	
日期	

REV.	DESCRIPTION	DATE
A/0	原始版本	07-06-10
A/1	修订版本	08-09-20