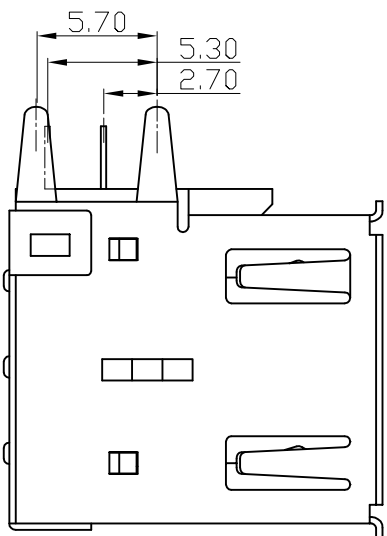
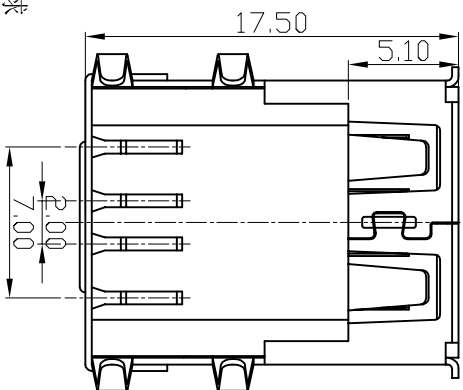
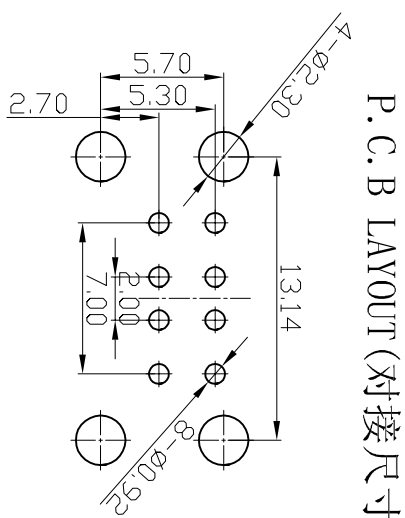
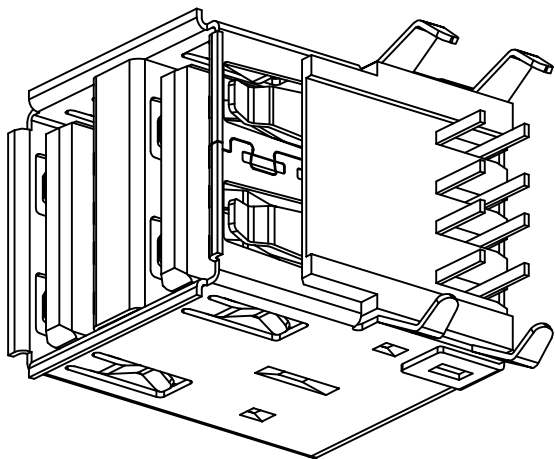
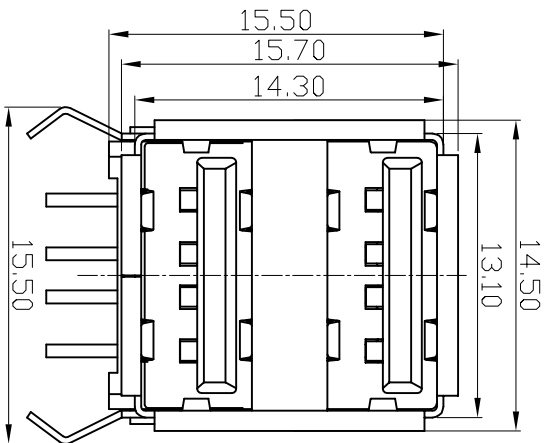


10-CS-06-AF-BS1-JY



技术要求

1、ELECTRICAL CHARACTERISTICS (电气性能):

1.1 Rating (额定值): DC 0.3A 30V

1.2 Contact Resistance (接触电阻): $\leq 100m\Omega$

1.3 Insulation Resistance (绝缘电阻): $\geq 100M\Omega$

1.4 Actuating Force (插拔力): 0.7~4kg

1.5 Withstand Voltage (耐压): AC500V (50Hz)/min

1.6 Life (寿命): 5,000 Cycles MIN (大于5,000次)

2、ELECTRICAL temperature rang (使用温度范围): $-30^{\circ}C \sim +70^{\circ}C$

公差对照表

尺寸范围	公差范围
0~10	± 0.1
10~20	± 0.2
20~40	± 0.3
40~60	± 0.5
60~80	± 0.5
80~100	± 1
120~140	± 1.5

序号	名称	数量	材料	材料要求	表面处理/颜色
1	外壳	1	铜 铁	T=0.30mm	表面镀镍
2	底座	1	PBT	UL 94-V0	白胶 黑胶
3	端子 I	1	黄铜	T=0.25mm	头部镀金 尾部镀锡
4	端子 II	1	黄铜	T=0.25mm	头部镀金 尾部镀锡
5	后盖	1	铁	T=0.30mm	表面镀镍
6	卡子	1	铁	T=0.30mm	表面镀镍

深圳扬讯电子有限公司

视角	批准	名称
		AF-90双层插板半包四支脚(平舌)

单位	审核	型号
MM		YJ-USB-AF-90°-SC-01

比例	设计	编辑日期
4:1		2007.02.01