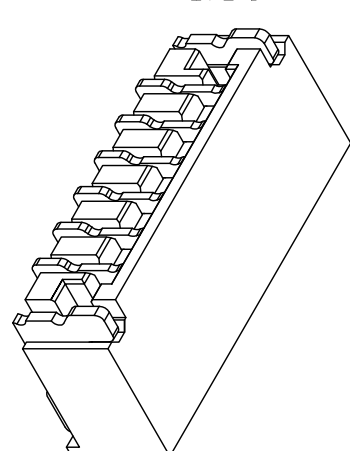
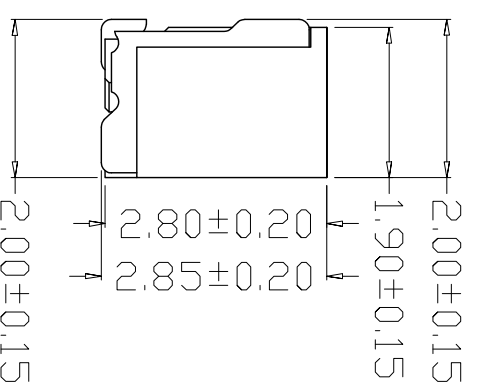
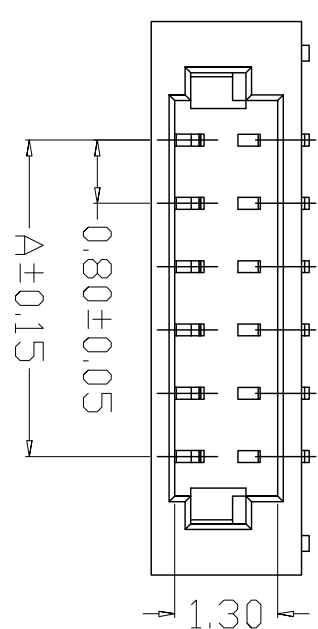
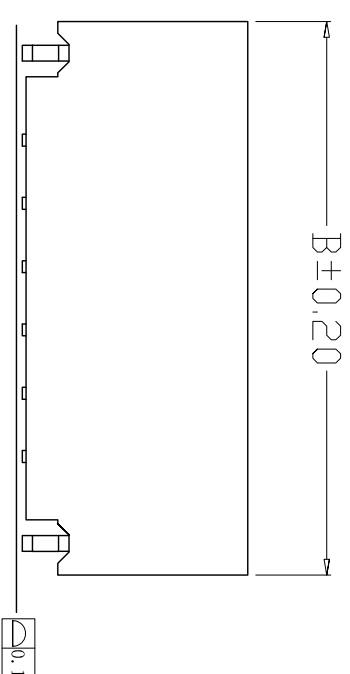
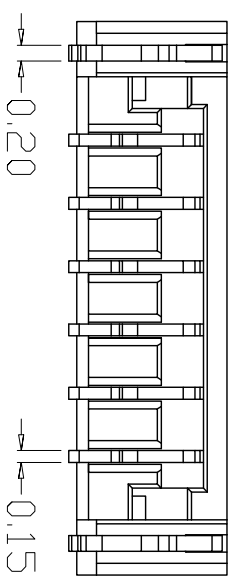
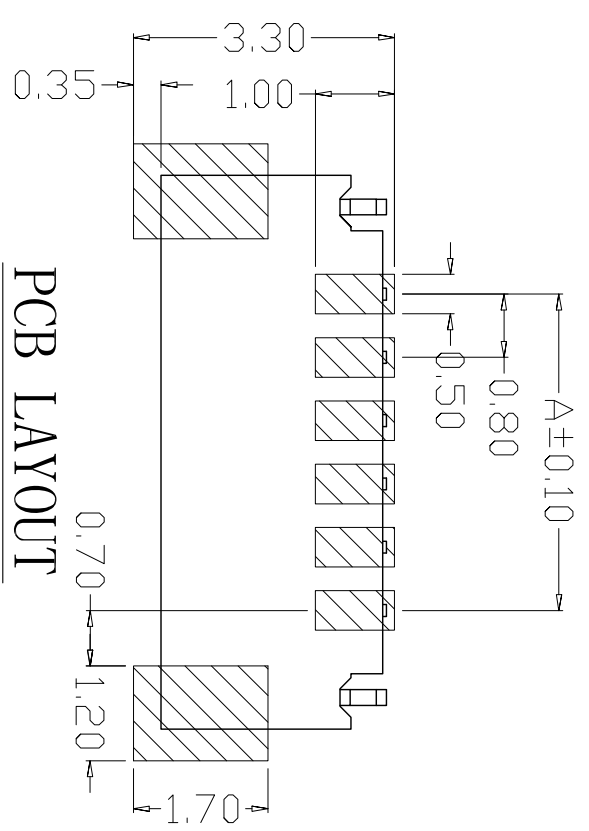


SPECIFICATIONS

- 1、Current Rating: 1A AC, DC
  - 2、Voltage Rating: 30V AC, DC
  - 3、Temperature Range: -25°C~+85°C
  - 4、Contact Resistance: 30mΩ Max
  - 5、Insulation Resistance: 100MΩ Min
  - 6、Withstanding Voltage: 200V AC/minute
  - 7、Material: Wafer LCP, UL94V-0
- PIN Brass Tin-plated  
Solder tad Phosphoric bronzeTin-plated



版本	日期	ECN NO.	变更内容	制图
REV.	DATE		DESCRIPTION	DRAWN



PCB LAYOUT

编号	尺寸 (mm)	
	A	B
A0800-02AWB	0.80	3.80
A0800-03AWB	1.60	4.60
A0800-04AWB	2.40	5.40
A0800-05AWB	3.20	6.20
A0800-06AWB	4.00	7.00
A0800-07AWB	4.80	7.80
A0800-08AWB	5.60	8.60
A0800-09AWB	6.40	9.40
A0800-10AWB	7.20	10.20
A0800-11AWB	8.00	11.00
A0800-12AWB	8.80	11.80
A0800-20AWB	15.20	18.20

GENERAL TOLERANCE		制 图		料 号		版 本	
X.XX±0.25	X.±2°	DRAWING	2016、4、03	PART NO.	A0800-mAWB	REV.	A
X.XX±0.20		审 核	张 名	品 名	贴片	页 次	1/1
X.XXX±0.10		CHECK	2016、4、04	TITLE	WAFER SMT TYPE	SHEET	
		APPROVAL	张 名	客户料号			
		单 位	2016、4、05	QTYM. NO.			
		单 位	MM	比 例	1:1		

深圳扬讯电子有限公司