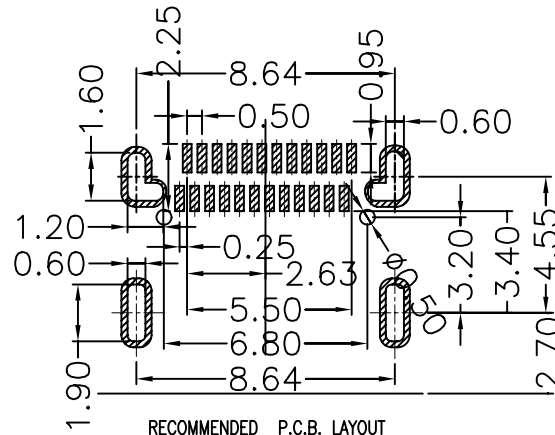
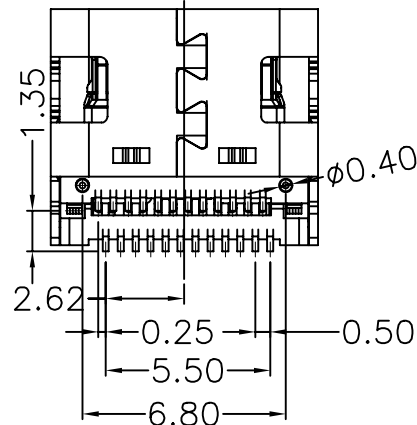
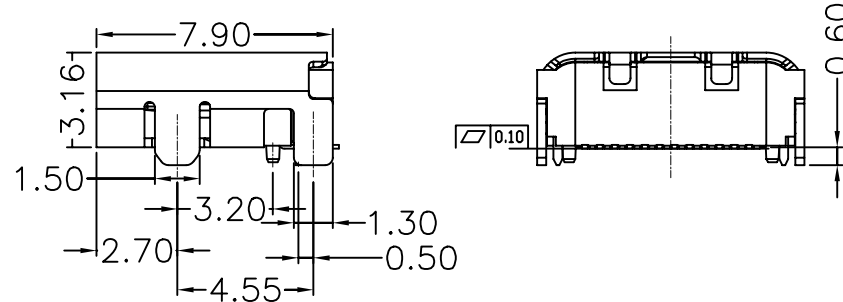
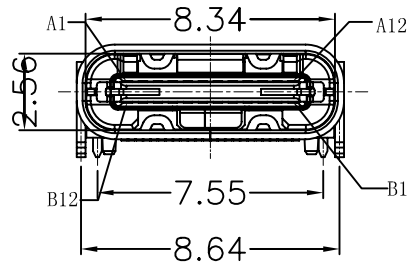
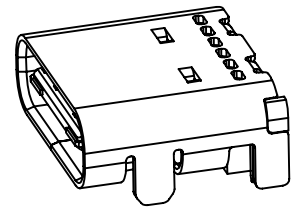
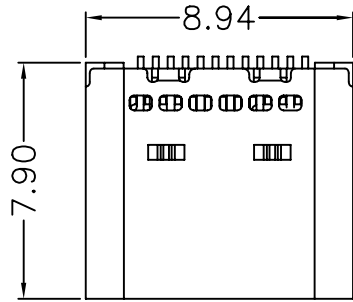


客户图

REV	LTR	DESCRIPTION	DATE	APPROVED
A0		依新料号编码原则发行图面		



RECOMMENDED P.C.B. LAYOUT
TOLERANCE UNSPECIFIED ±0.05mm

备注:

1.材质:

1.1胶芯: LCP+30%G.F UL94V-0

1.2端子: 磷铜, T=0.12mm; 镀全金锡1U"

1.3外壳: 不锈钢, T=0.30mm; 或亮锡50μ"

1.4接地片: 不锈钢, T=0.10mm;

1.5卡片: 不锈钢, T=0.15mm;

2.主要特性:

2.1额定电流: 3A

2.2接触阻抗: 30mΩ MAX

2.3绝缘阻抗: 100MΩ MIN 250V DC

2.4耐压测试: 250V AC

2.5沾锡性: 温度250±5°C, 时间5±0.5s

2.6整体插入力: 3.57kgf MAX

耐久前整体拔出力: 0.8kgf MIN

耐久后整体拔出力: 0.60kgf MIN(匹配021专用母座)

2.7使用寿命: 10000次

2.8工作温度: -30°C~+80°C

TOLERANCES				
.X	±0.30	深圳扬讯电子有限公司 TITLE: USB C TYPE 3.1母座双排贴片(有柱)		
.XX	±0.20			
.XXX	±0.10			
ANGLES ±3.00°				
		PART NO.:		
APPD.:		DRAWING NO.:	036-011	
CHECK:		REV.:	SIZE:	UNIT:
DRAWN:	A/O	A4	M	M
		SCALE:	1:1	SHEET:
				1/1