

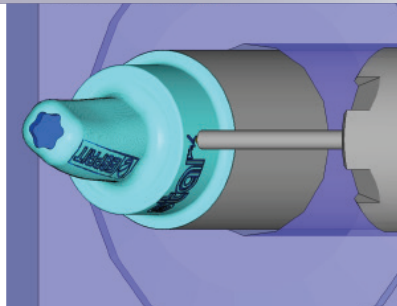
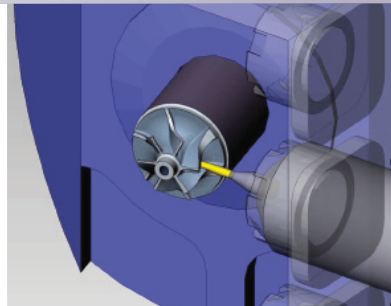
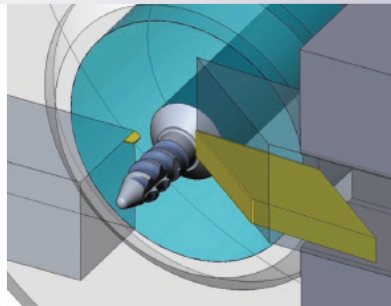
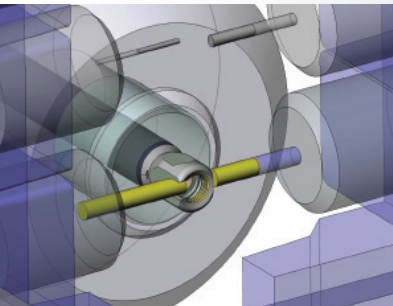
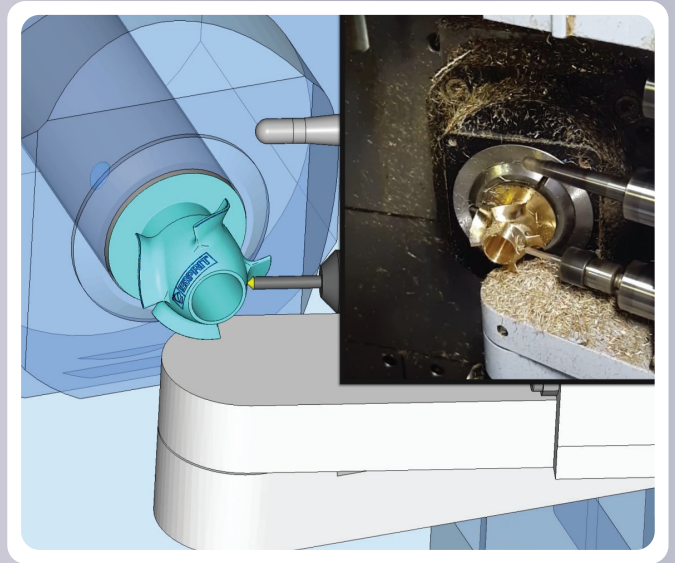


C A M S y s t e m

# ESPRIT 专为瑞士型机床量身打造的CAM解决方案

经过认证的机床模拟加工和后置处理程序

star

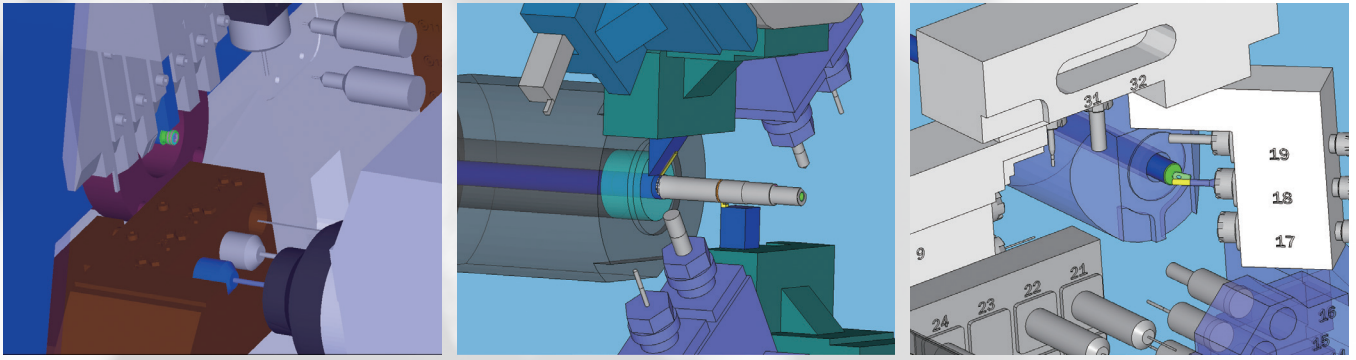


## STAR 瑞士型机床

- SB 系列
- SR 系列
- SV 系列
- SW 系列
- ST 系列
- 更多

- ✓ ESPRIT为Star全线产品建立精准CAM解决方案
- ✓ 通用的后置处理提供标准的NC代码
- ✓ 准确可靠的动态实体仿真检测以及实时毛坯材料处理功能用以优化零件质量和加工工艺
- ✓ 获得ESPRIT强大的技术支持团队的技术支持
- ✓ Star和ESPRIT的技术关系优势是使得我们成为业内领先者的重要保证
- ✓ ESPRIT为瑞士型加工提供高效率的CAM解决方案





- ESPRIT的Star专属特色系统  
各种完善的Star机床模型以及经过验证的后置处理程序
  - 瑞士型走心式机床
    - SB系列
    - SR系列
    - SV系列
    - SW系列
    - ST系列
    - 更多
- ESPRIT提供如下加工方式：
  - 多通道同步加工
  - 零件交互同步加工
  - 4轴联动加工
  - 零件装夹、材料进给、切断及释放
  - 偏心车削功能
  - 各种不同的加工方式：粗加工、轮廓加工、钻孔加工、切槽加工、端面加工、螺纹加工等
  - 手动车削功能
- ESPRIT的自定义功能：
  - 用户自定义机床模型
  - 用户自定义刀具
  - 用户自定义API
  - 用户自定义后置处理程序
  - 用户自定义工艺清单
- Star实体模拟与检测功能：
  - 动态实体仿真运行
  - 真实的模拟Star机床加工环境
  - 完善的碰撞干涉检测
  - 对于制造零件和设计零件区别验证
- 数据转换：
  - CATIA V4/V5数据接口
  - UG数据接口
  - Pro/E数据接口
  - Cero数据接口
  - SolidWorks数据接口
  - Inventor数据接口等
- 语文支持：
  - 中文简体、中文繁体等十五种语言

## 关于ESPRIT

高效能的ESPRIT计算机辅助系统能够为任意CNC机床提供强大的编程功能。

ESPRIT强大功能包括：

- 对任意几何形状的零件进行加工（实体、平面或者线框）；
- 通用的后置处理器为各类机床提供标准的G代码；
- 准确可靠的动态实体仿真检测功能以及实时毛坯材料处理功能帮助您优化零件质量和加工工艺；
- 100%纯Windows®平台设计、为您提供熟悉的用户界面与极具亲和力的外观感觉。

ESPRIT的Star专属系统作为ESPRIT CAM软件家族的一员，继承了其卓越的产品性能，高性能，全方位的ESPRIT CAM软件全系列编程功能包括：

- 2-5轴铣削加工模块
- 2-22轴车削加工模块
- 2-5轴线切割加工模块
- 多任务车铣复合加工模块
- 带B轴的机床加工模块
- 高速3-轴和5-轴切削加工模块

ESPRIT的支持程序可以适用于任何型号机床的模拟和加工。

## 联系我们



上海 ☎ +86 21 3133 5575

北京 ☎ +86 10 5869 1865

东莞 ☎ +86 769 8166 9692

🌐 [www.espritcam.cn](http://www.espritcam.cn)

迪培软件科技（上海）有限公司  
DP Technology (Shanghai) Co., Ltd.

