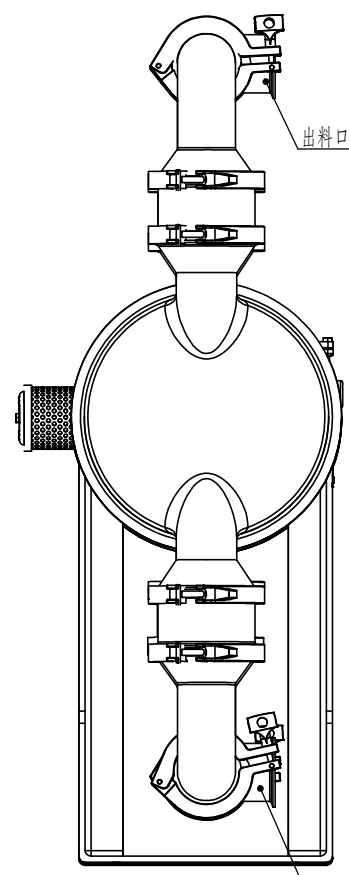
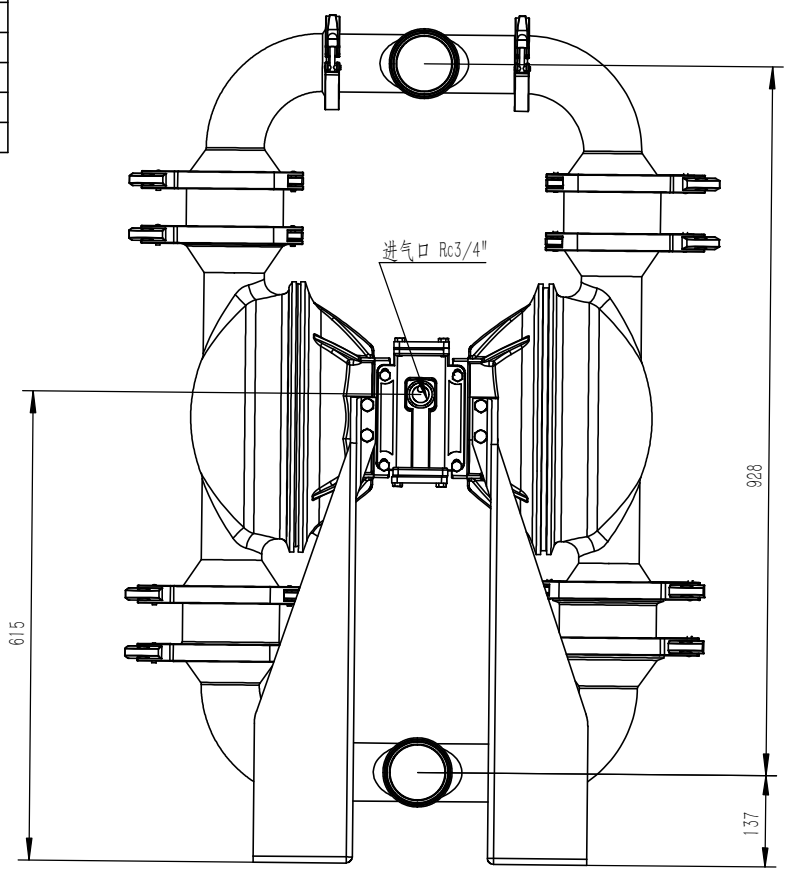


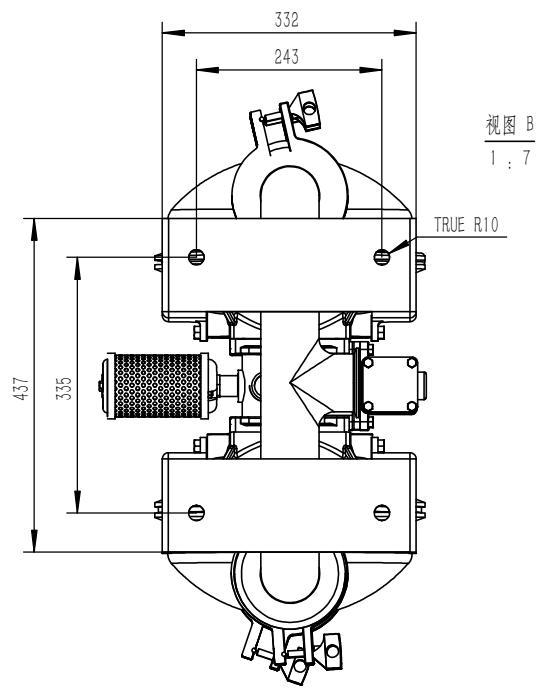
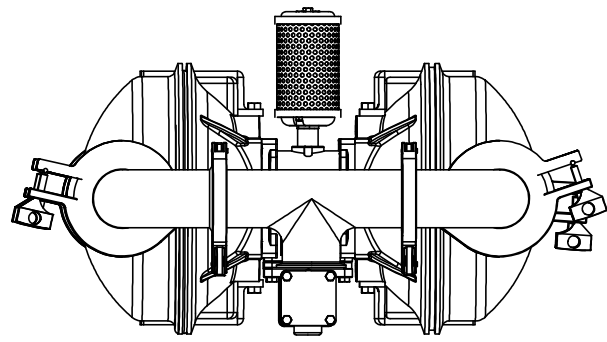
图纸版本更新记录	日期
REV001	20181205



线性尺寸公差极限数值表(mm)-GB/T1804-1992

尺寸分段	公差等级		
	精密级	中等级	粗糙级
0.5~3	±0.05	±0.1	±0.2
>3~6	±0.05	±0.1	±0.3
>6~30	±0.1	±0.2	±0.5
>30~120	±0.15	±0.3	±0.8
>120~400	±0.2	±0.5	±1.2
>400~1000	±0.3	±0.8	±2
>1000~2000	±0.5	±1.2	±3

所有机加工表面未标注粗糙度均按照 $\sqrt{}$



图号:		绘制	审核	批准	工艺卡识别号
编号:		负责人员:			
名称:	SF80安装图	签名:			
材料:		日期:			

