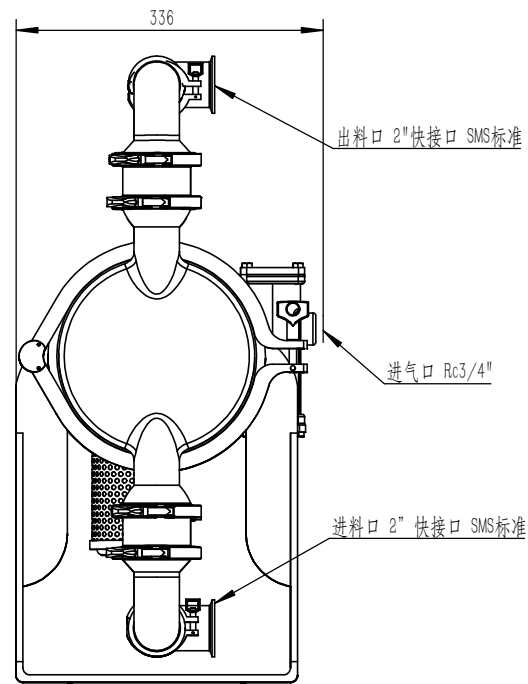
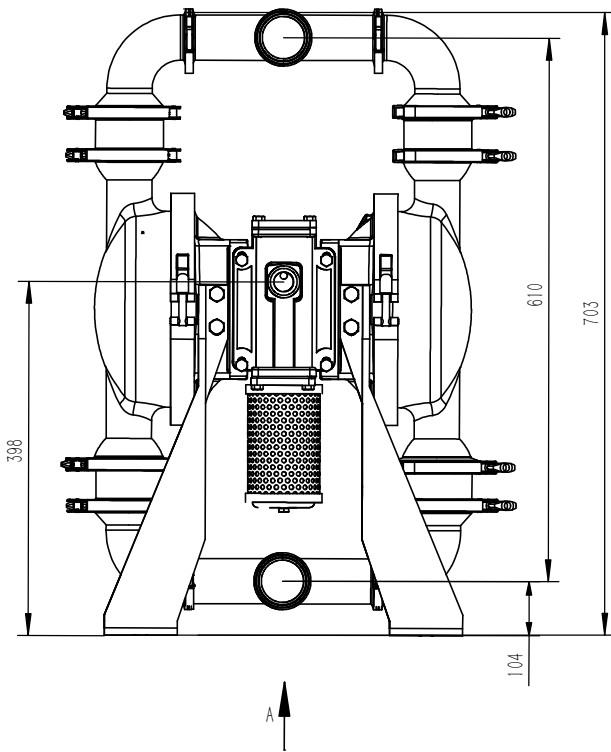


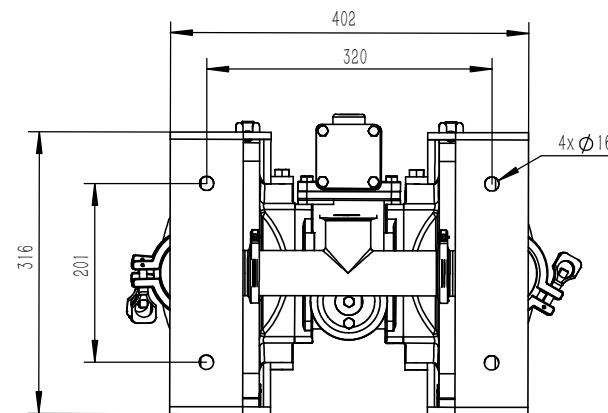
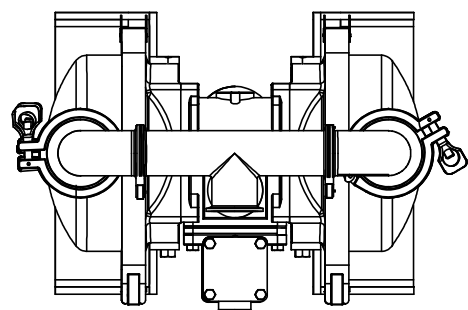
图纸版本更新记录	日期
REV 001	20181205



线性尺寸公差极限数值表(mm)-GB/T1804-1992

尺寸分段	公差等级		
	精密级	中等级	粗糙级
0.5-3	±0.05	±0.1	±0.2
>3-6	±0.05	±0.1	±0.3
>6-30	±0.1	±0.2	±0.5
>30-120	±0.15	±0.3	±0.8
>120-400	±0.2	±0.5	±1.2
>400-1000	±0.3	±0.8	±2
>1000-2000	±0.5	±1.2	±3

所有机加工表面未标注粗糙度均按照 $\sqrt{}$



视图 A
1 : 6

	图号:		绘制	审核	批准	工艺卡识别号
	编号:		负责人员:			
	名称:	SF40安装图	签名:			
	材料:		日期:			