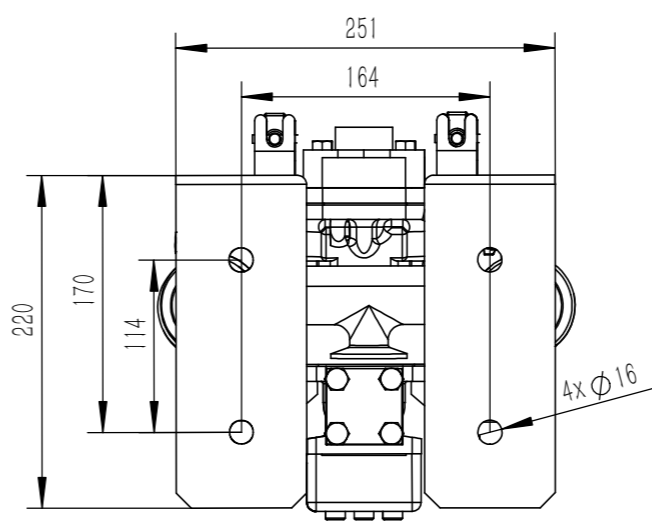
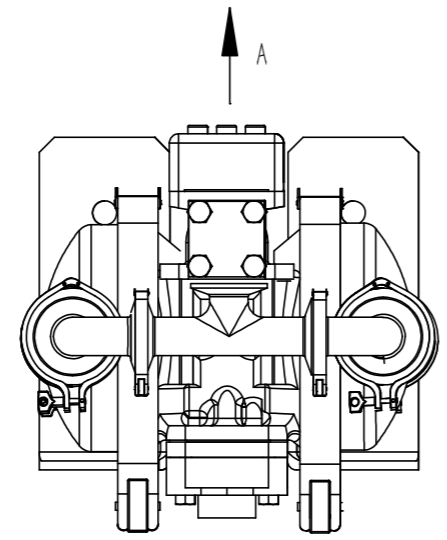
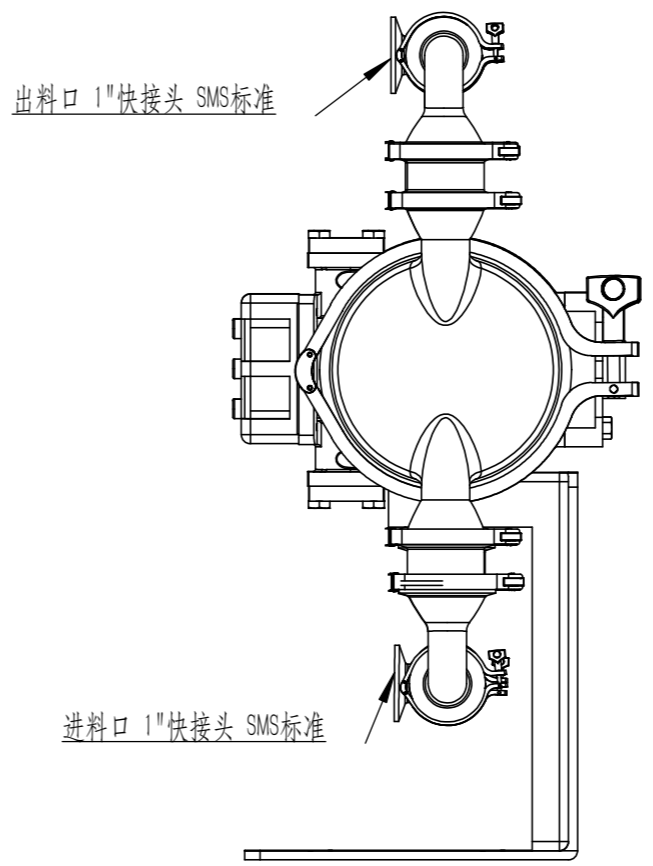
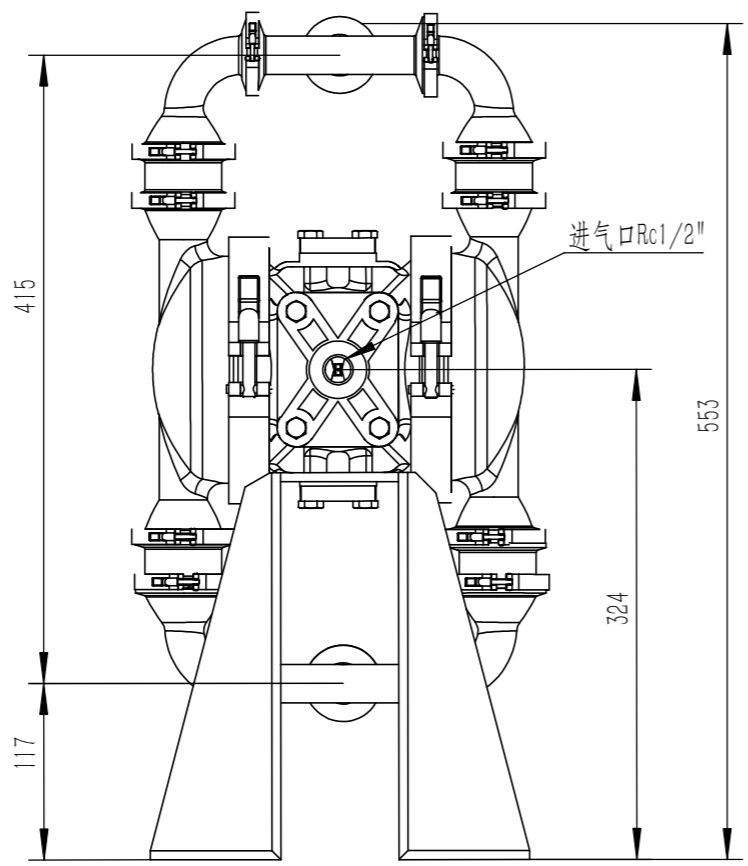


图纸版本更新记录	日期
REV001	20181205

线性尺寸公差极限数值表(mm)-GB/T1804-1992			
尺寸分段	公差等级		
	精密级	中等级	粗糙级
0.5~3	±0.05	±0.1	±0.2
>3~6	±0.05	±0.1	±0.3
>6~30	±0.1	±0.2	±0.5
>30~120	±0.15	±0.3	±0.8
>120~400	±0.2	±0.5	±1.2
>400~1000	±0.3	±0.8	±2
>1000~2000	±0.5	±1.2	±3
所有机加工表面未标注粗糙度均按照 $\sqrt{}$			



视图 A  
1 : 5



图号:		负责人员:	绘 制	审 核	批 准	工艺卡识别号
编号:		签 名:				
名称:	SF25安装图	日 期:				
材料:						

