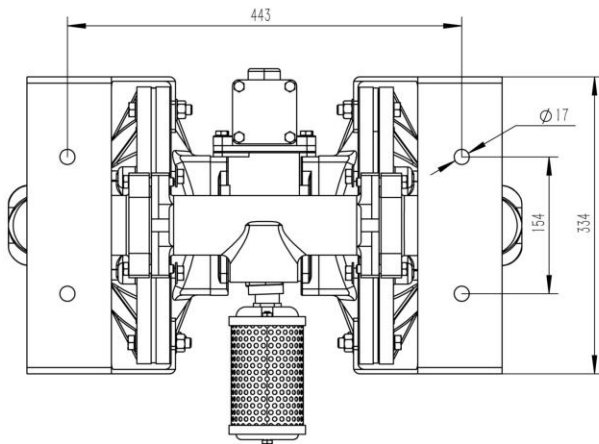
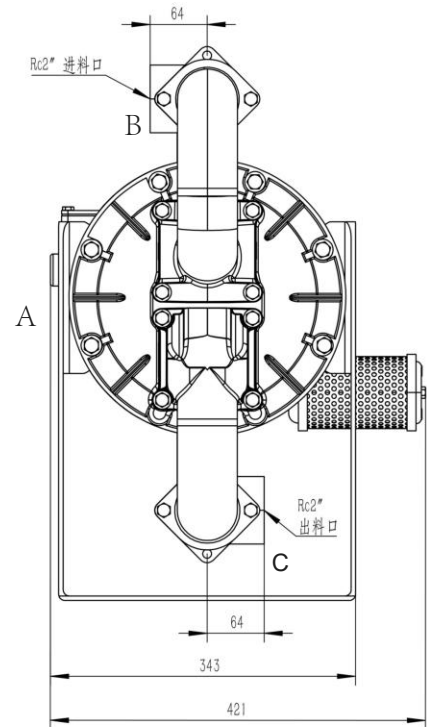
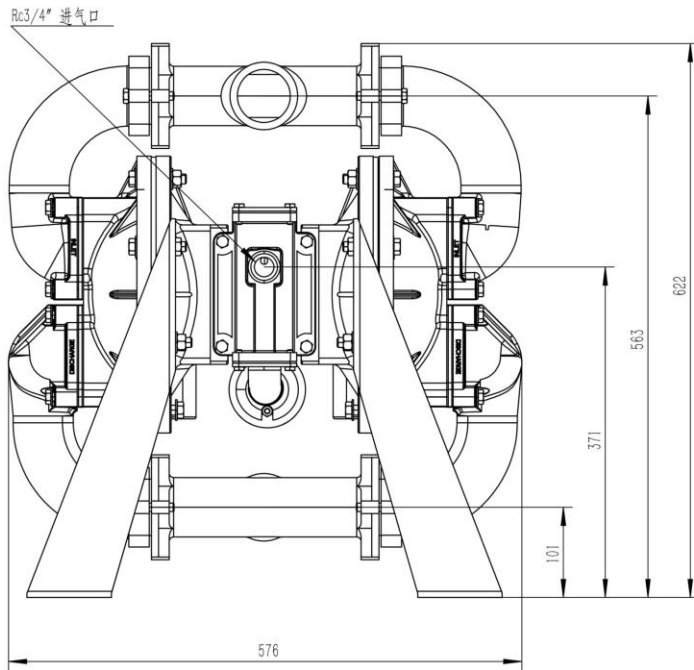


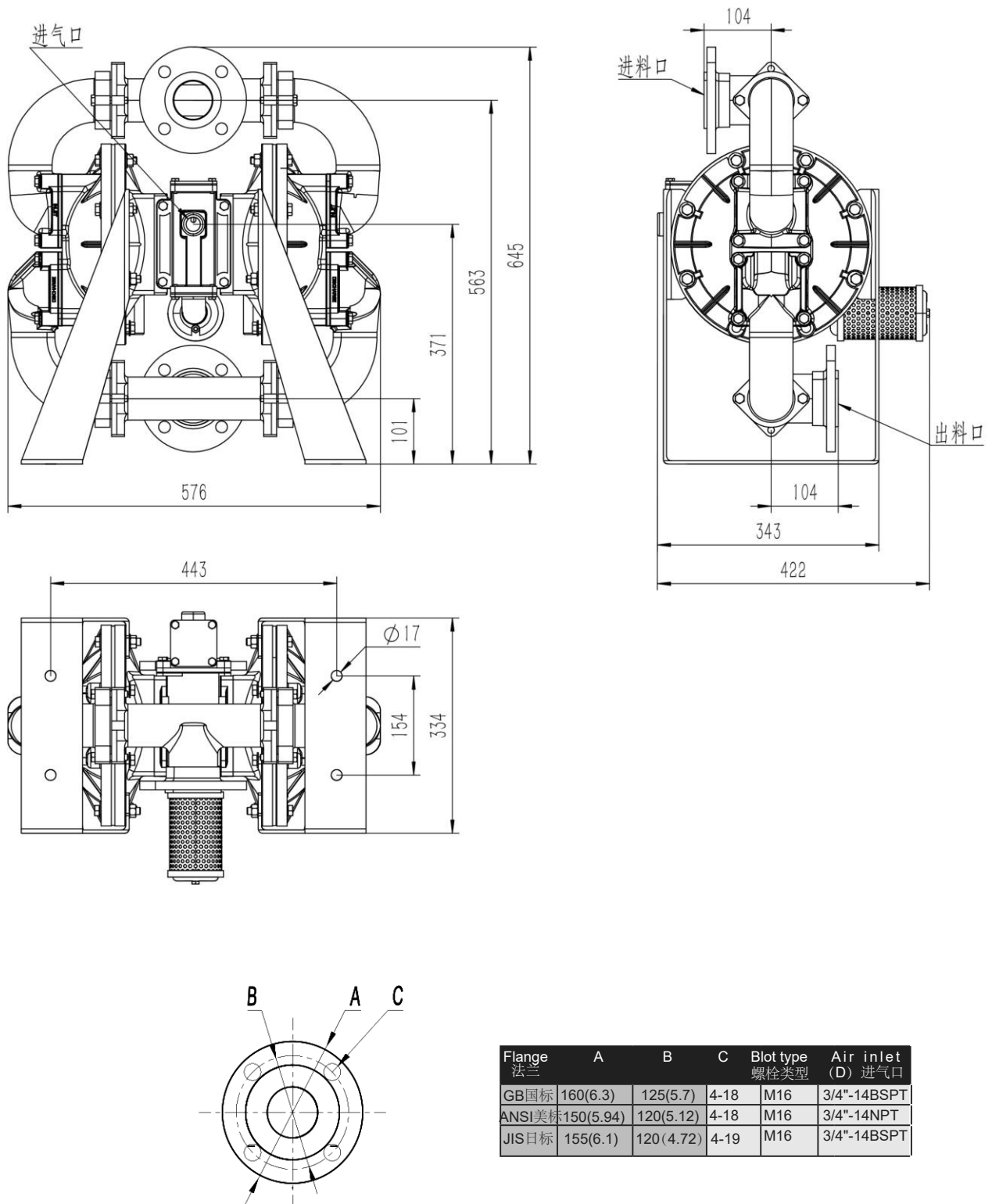
SECTION 3

3.6 SA50 dimensional drawing (Thread)尺寸图 (螺纹)

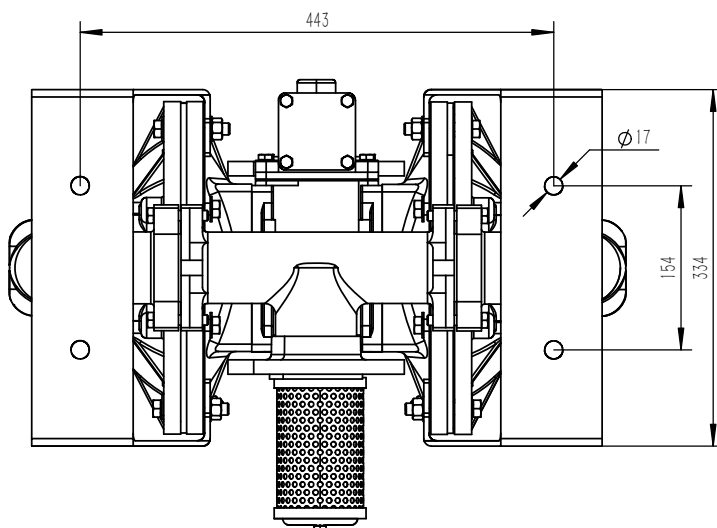
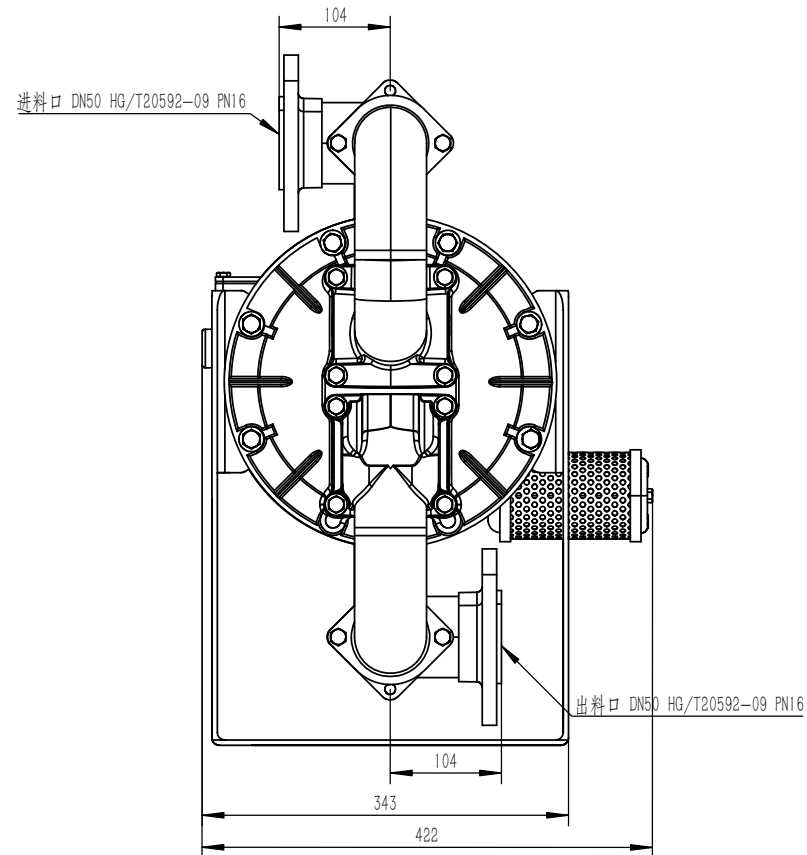
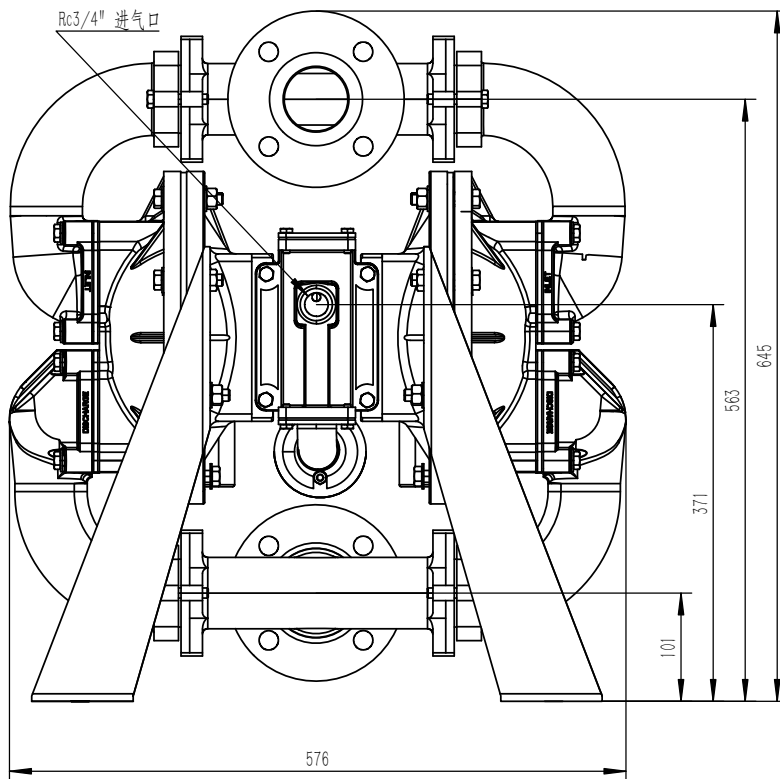


Thread 螺纹	B(Air Inlet) (进气口)	C(Discharge) (出口)	A(Suction) (进口)
GB 国标	3/4"-14BSPT	2"-11BSPT	2"-11BSPT
ANSI 美标	3/4"-14NPT	2"-11.5NPT	2"-11.5NPT
JIS 日标	3/4"-14BSPT	2"-11BSPT	2"-11BSPT

* The dimensions on this drawing are for reference only. A certified drawing can be requested if physical are needed.
此图的尺寸仅供参考，如果需要，可以向我司要求提供图纸。



* The dimensions on this drawing are for reference only. A certified drawing can be requested if physical are needed.
此图的尺寸仅供参考，如果需要，可以向我司要求提供图纸。



借通用件登记


描图

校描

旧底图总号

签字

日期

								图样标记	重量	比例
									14032	1:5
								共 页		第 页
标记	处数	更改文件号	签字	日期				SA50泵		
设计			标准化					SAP物料号		
审核										
工艺			日期	2021/9/26						