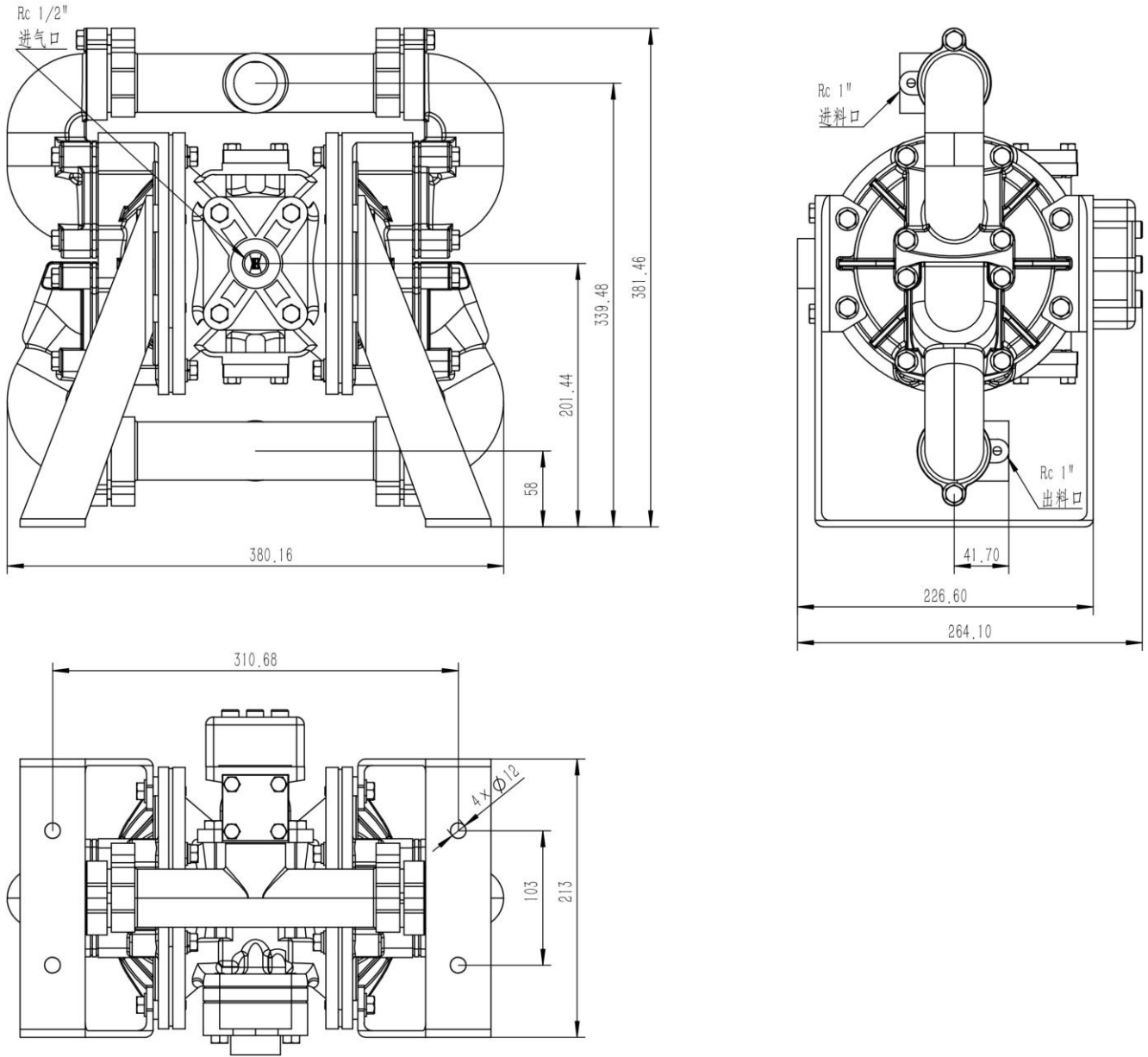


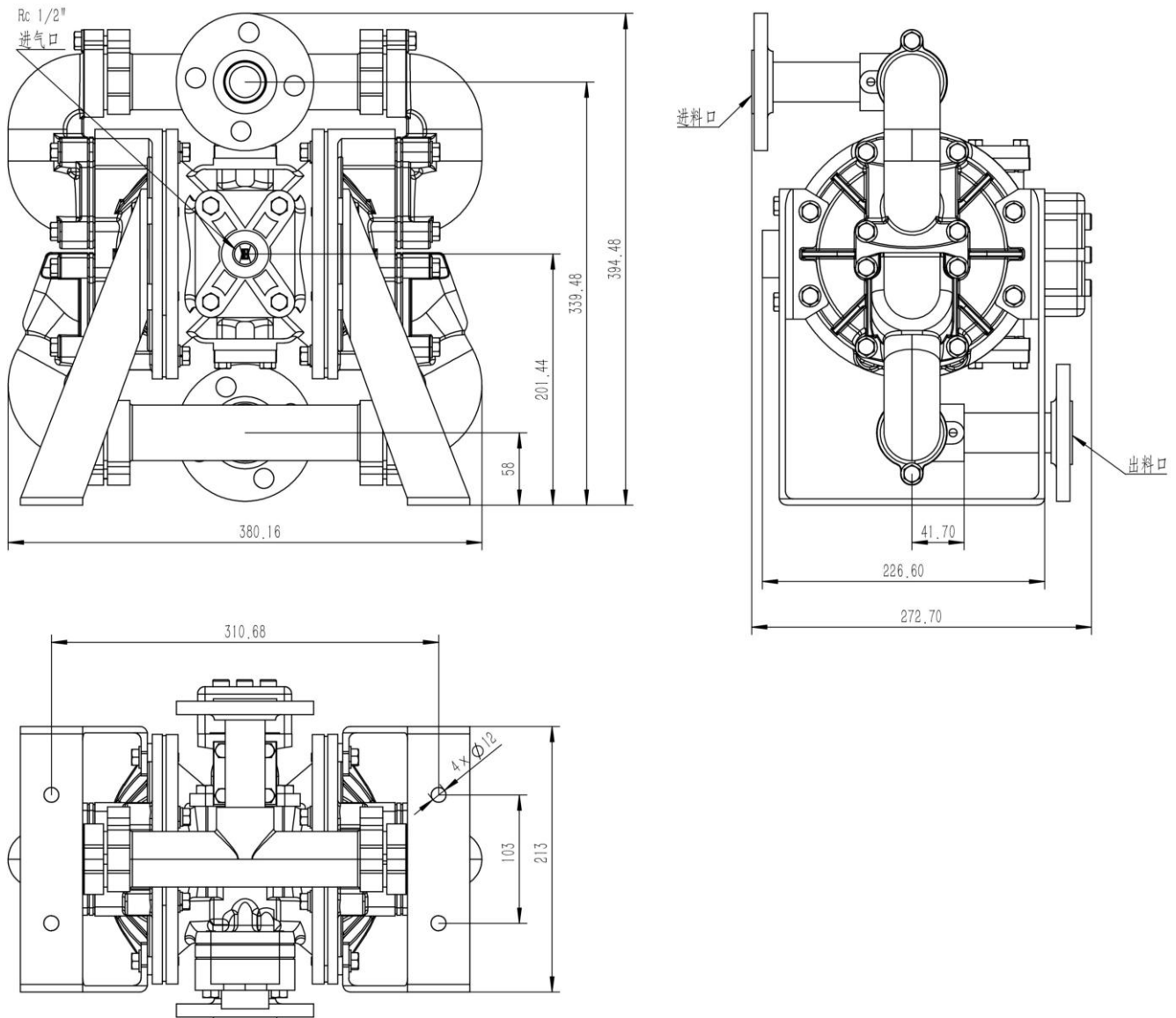
SECTION 3

3.6 SA40 dimensional drawing (Thread) 尺寸图 (螺纹)

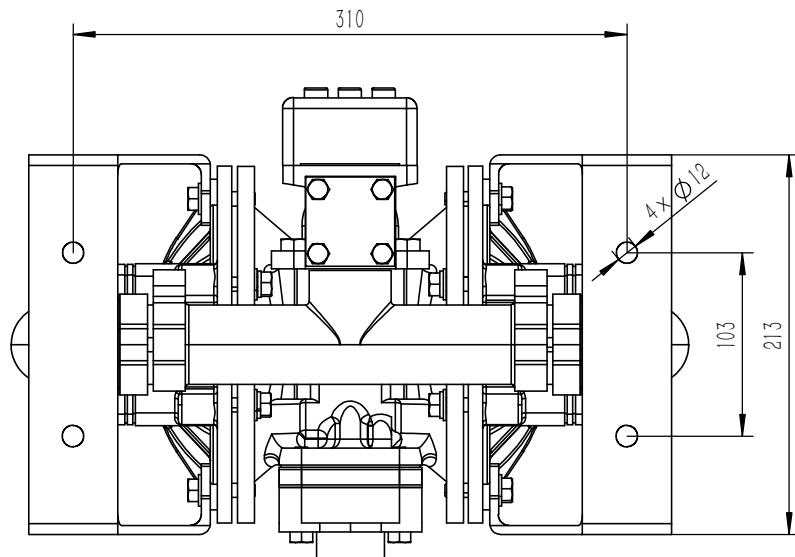
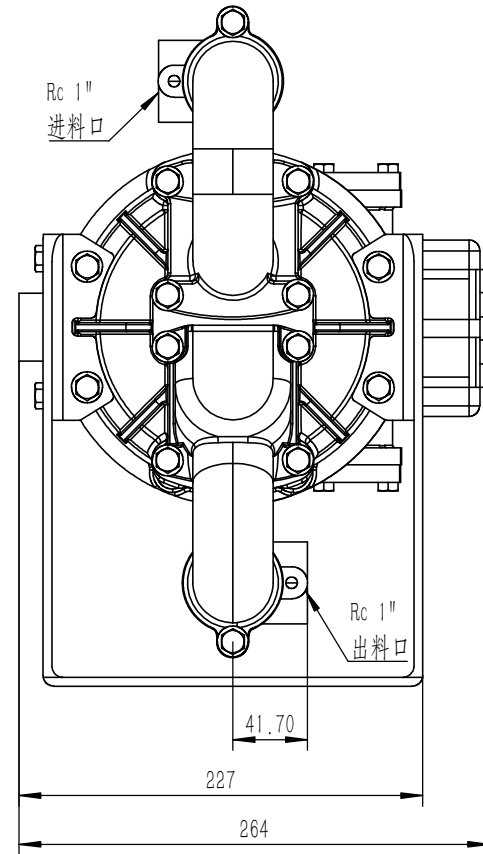
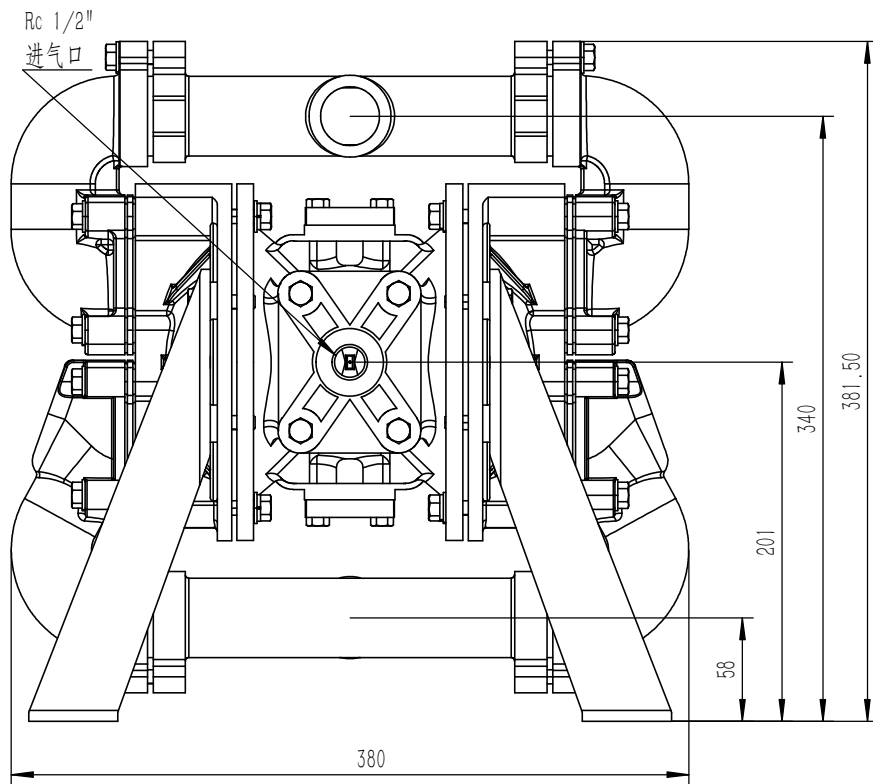


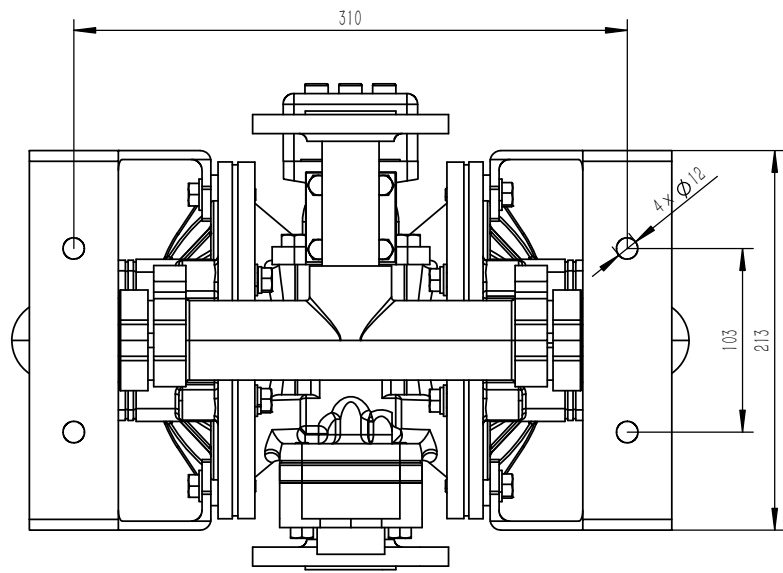
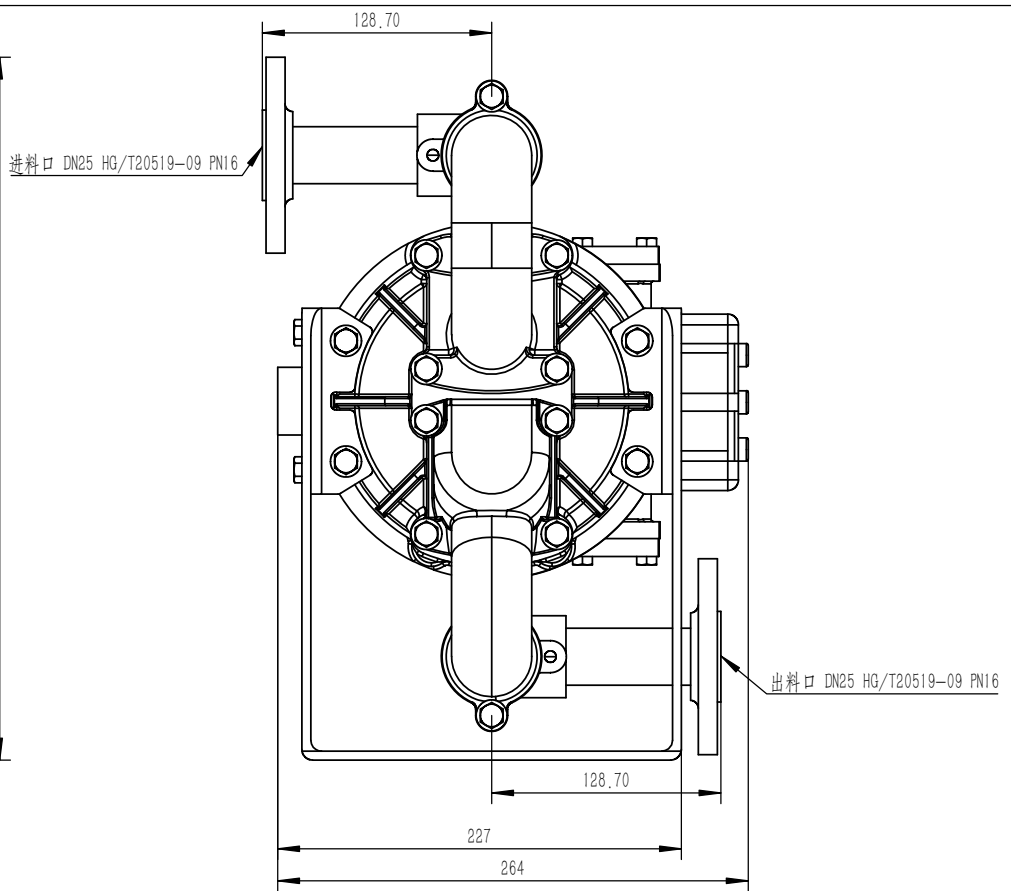
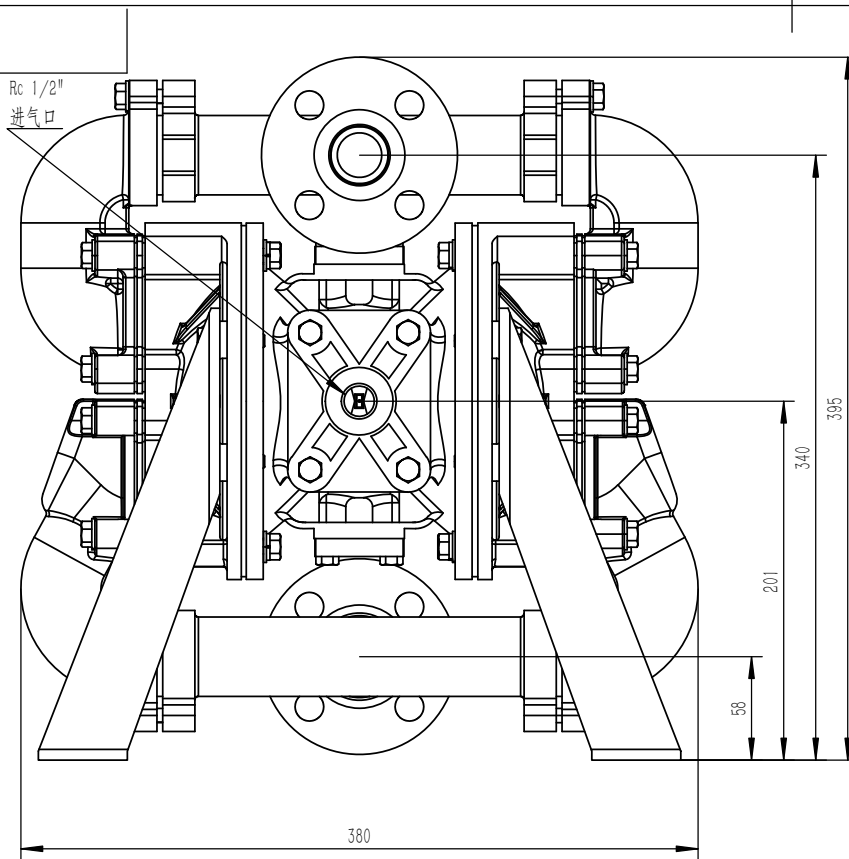
* The dimensions on this drawing are for reference only. A certified drawing can be requested if physical are needed.
此图的尺寸仅供参考，如果需要，可以向我司要求提供图纸。

3.7 SA40 Dimensional drawing(flange)尺寸图 (法兰)



* The dimensions on this drawing are for reference only. A certified drawing can be requested if physical are needed.
此图的尺寸仅供参考，如果需要，可以向我司要求提供图纸。





借通用件登记

描图

校描

旧底图总号

签字

日期

							图样标记	重量	比例
								8401	1:3
						SA25片阀隔膜泵AL	共 页	第 页	
标记	处数	更改文件号	签字	日期					
设计			标准化			SAP物料号			
审核			日期	2021/9/26					