

借通用件登记

描图

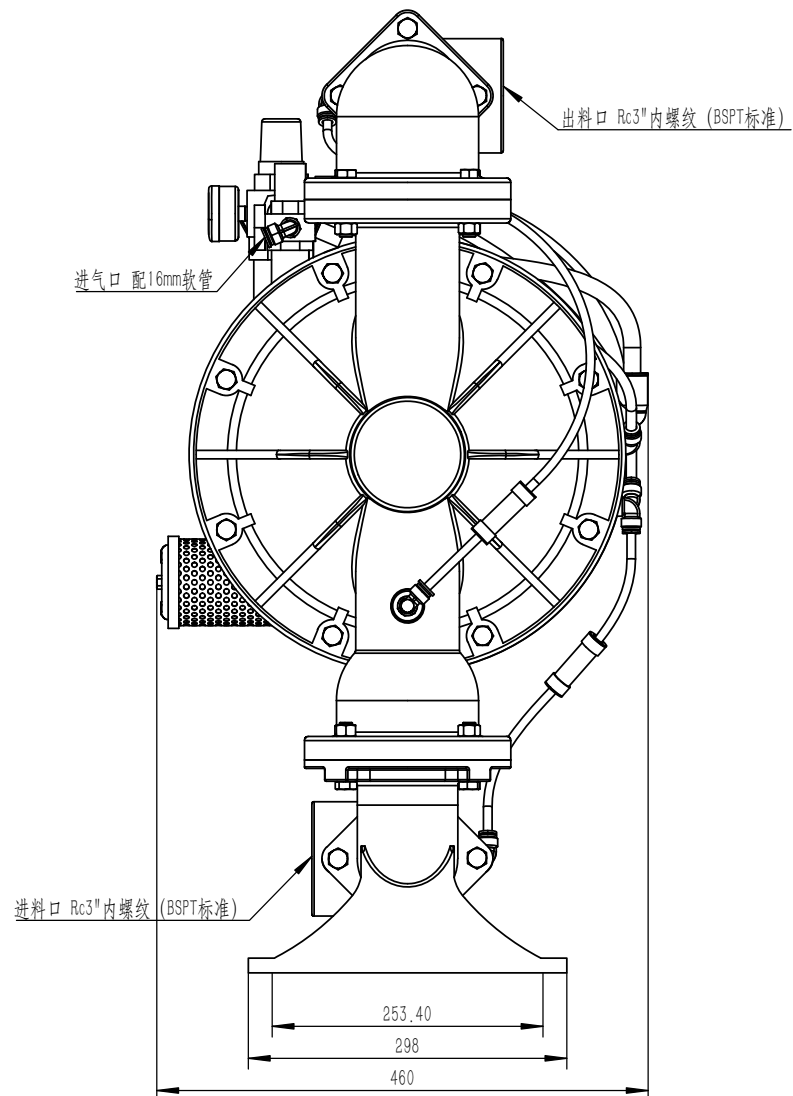
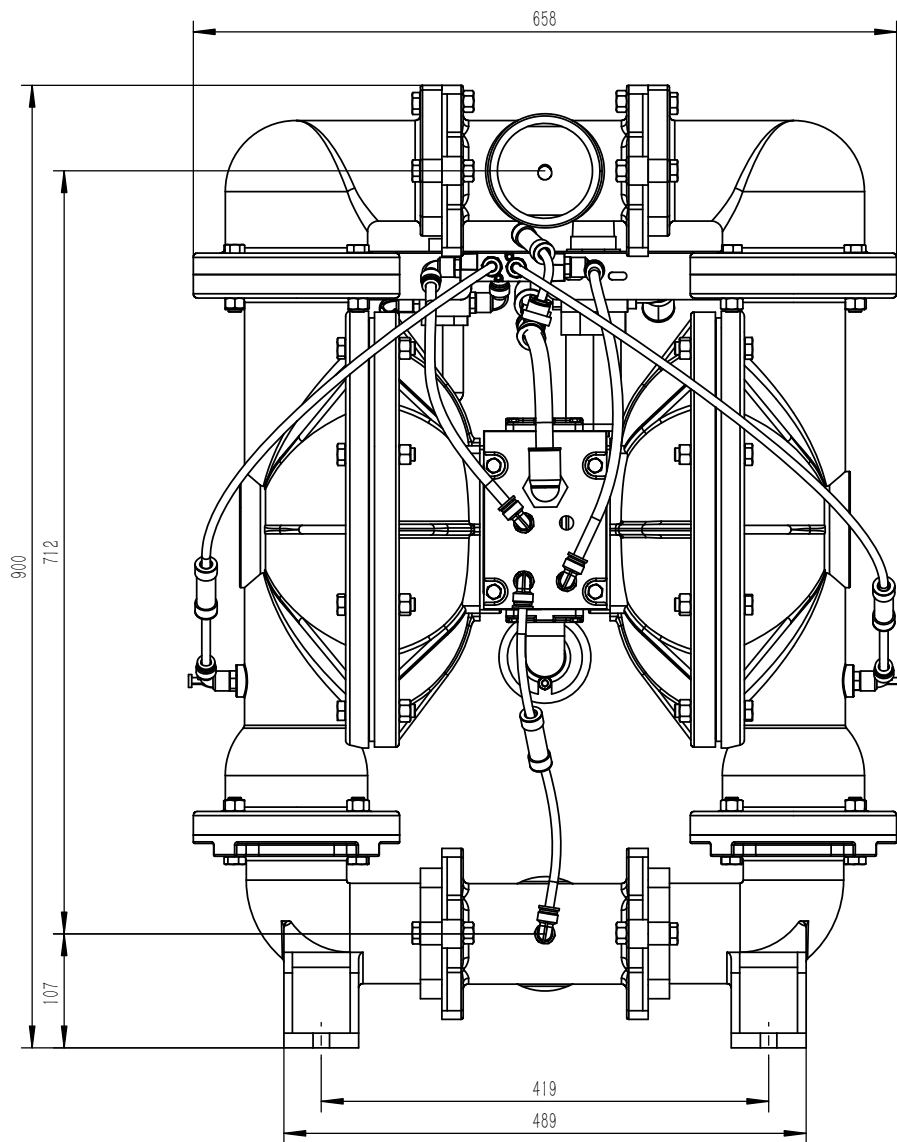
校描

旧底图总号

签字

日期

								图样标记	重量	比例		
									24727	1:5		
								共 页	第 页			
标记	处数	更改文件号	签字	日期	PDSK80							
设计			标准化									
审核												
工艺			日期	2021/9/16	SAP物料号							



借通用件登记

描图

校描

旧底图总号

签字

日期

								图样标记	重量	比例		
									22371	1:5		
								共 页		第 页		
												
标记	处数	更改文件号	签字	日期	PDSK80							
设计			标准化									
审核												
工艺			日期	2021/9/16	SAP物料号							