

借通用件登记

描图

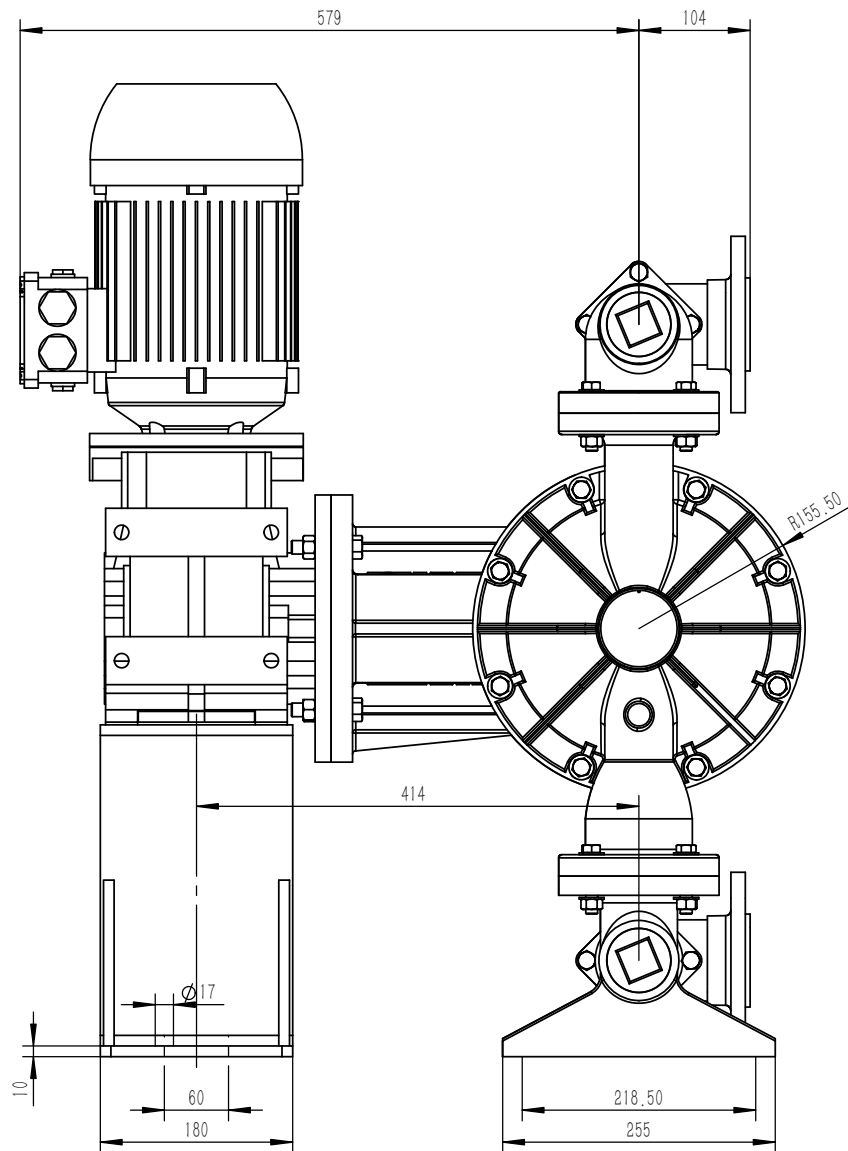
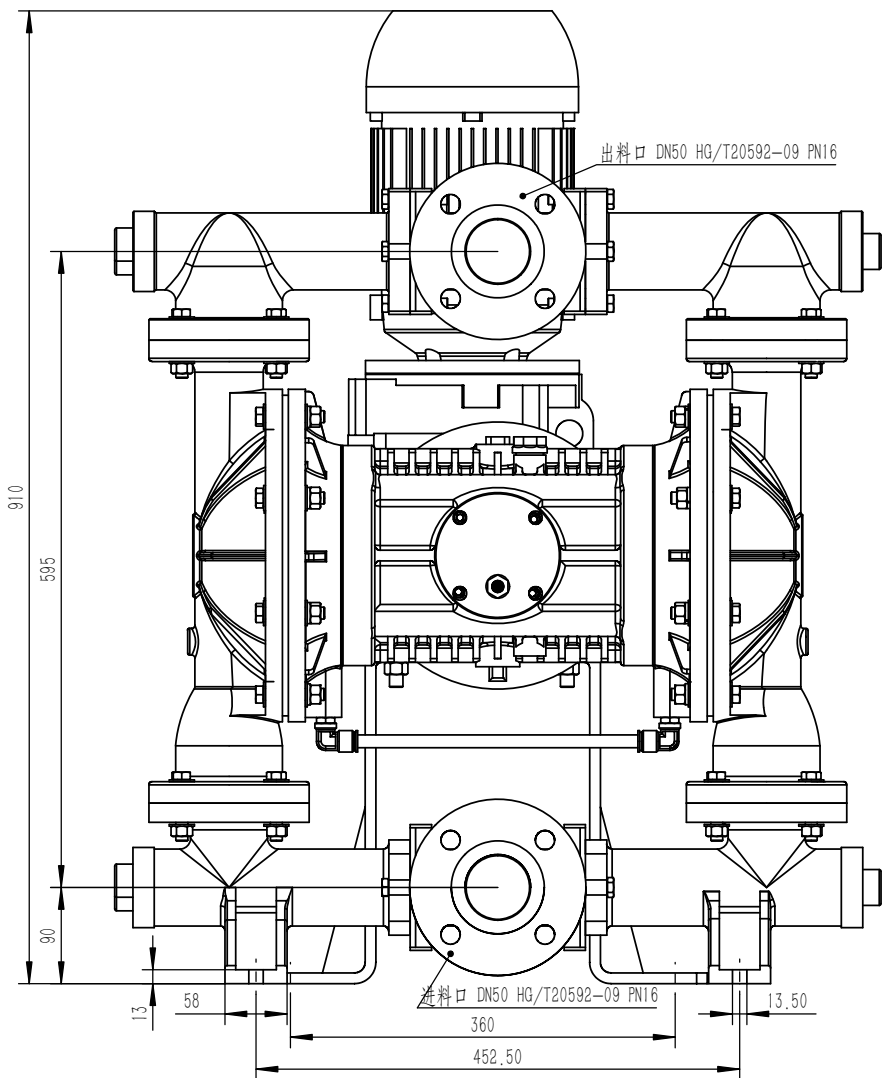
校描

旧底图总号

签字

日期

							图样标记	重量	比例
									1:5
							E50电动隔膜泵 - 竖装		共 页 第 页
标记	处数	更改文件号	签字	日期			SAP物料号		
设计			标准化						
审核			工艺	日期	2021/6/23				



借通用件登记

描图

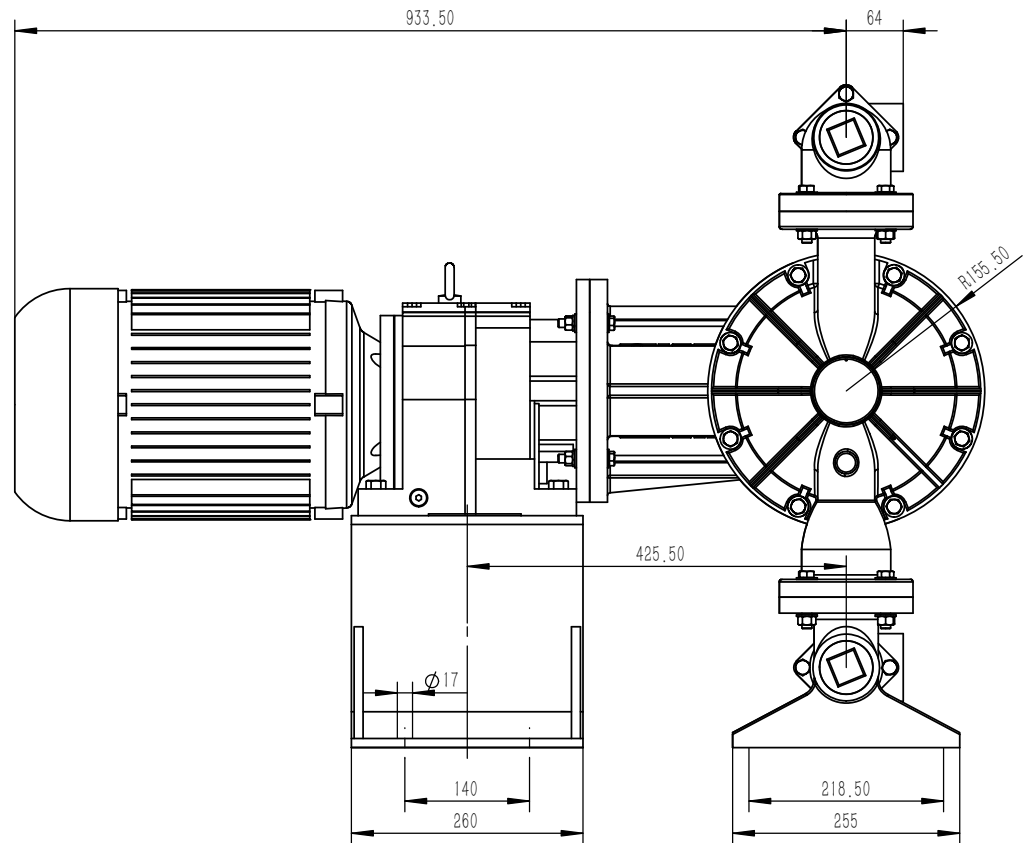
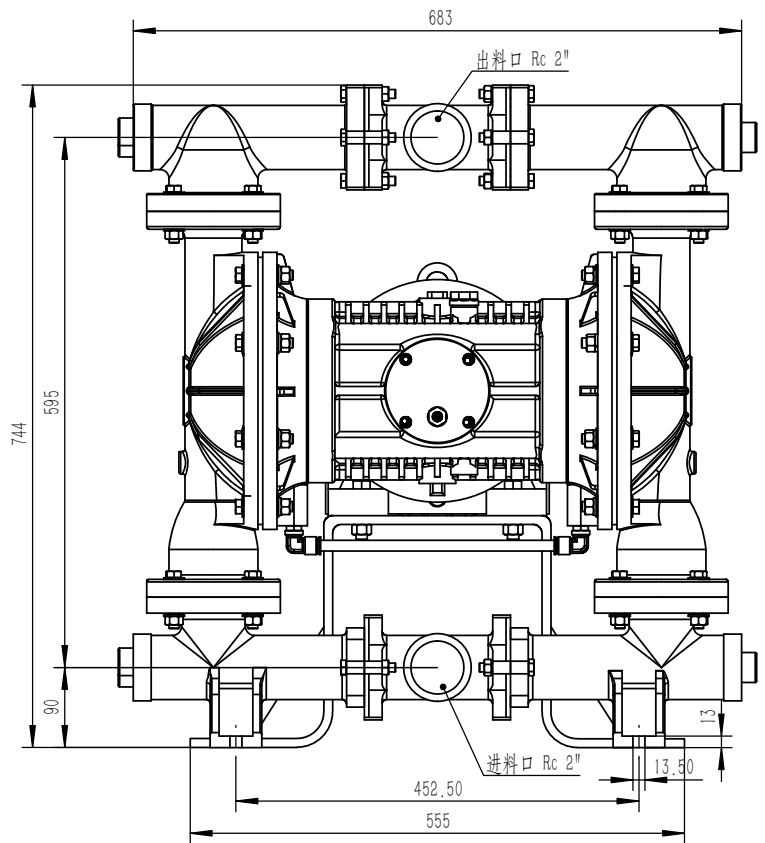
校描

旧底图总号

签字

日期

								图样标记	重量	比例
									53851	1:5
								共 页		第 页
										
标记	处数	更改文件号	签字	日期			E50 - 铝合金 竖装			
设计			标准化							
审核										
工艺				日期	2021/9/15		SAP物料号			



借通用件登记

描 图

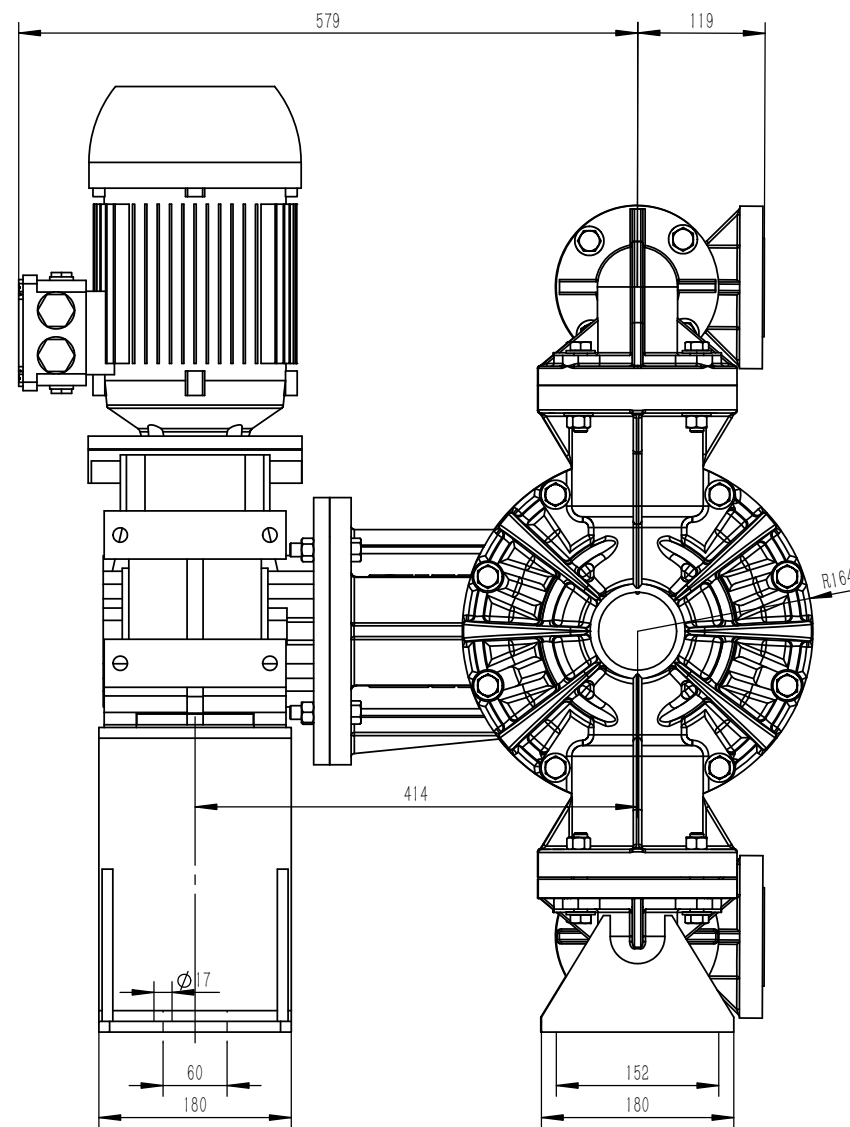
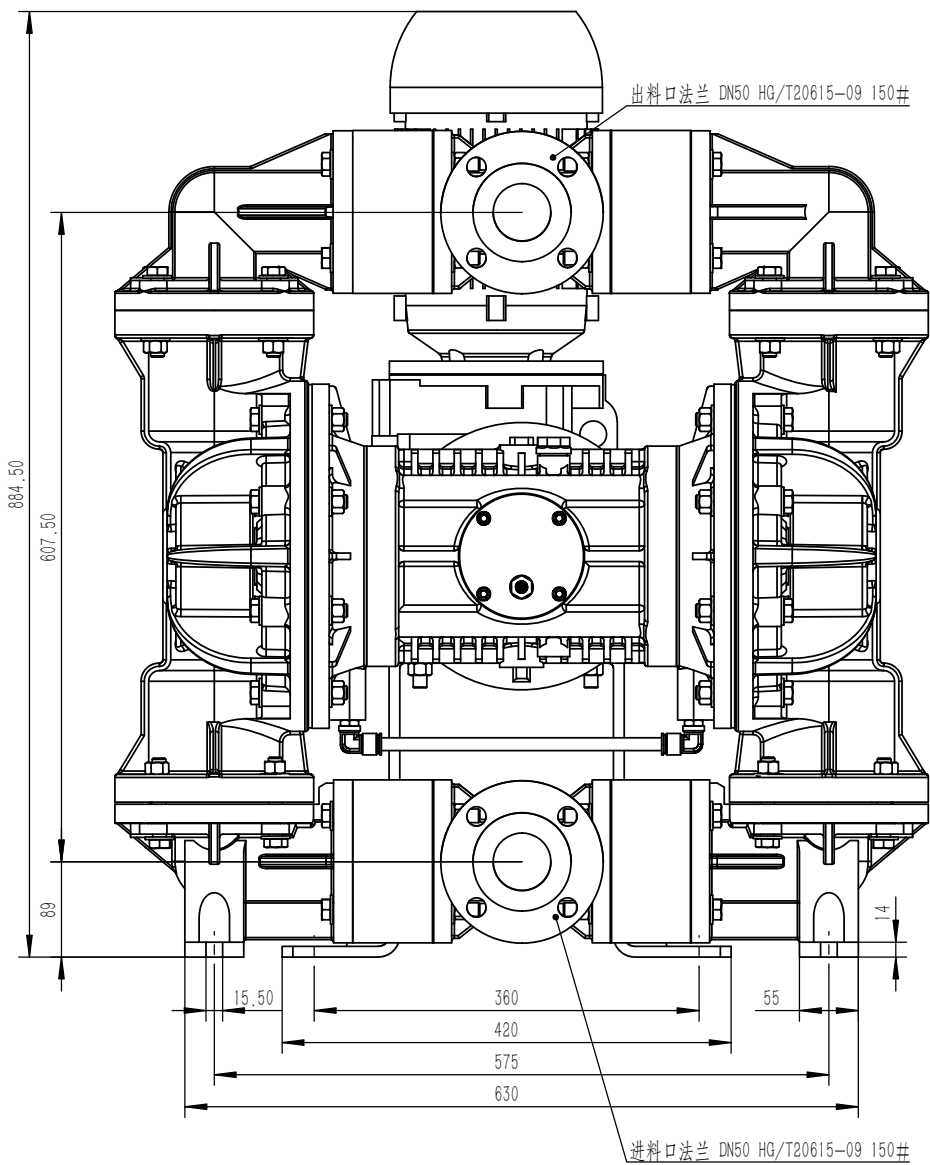
校 描

旧底图总号

签 字

日 期

								图样标记	重量	比例	
									53418	1:6	
								共 页		第 页	
											
标记	处数	更改文件号	签字	日期	E50 - 铝合金 卧式						
设计			标准化								
审核					SAP物料号						
工艺			日期	2021/9/15							



借通用件登记

描图

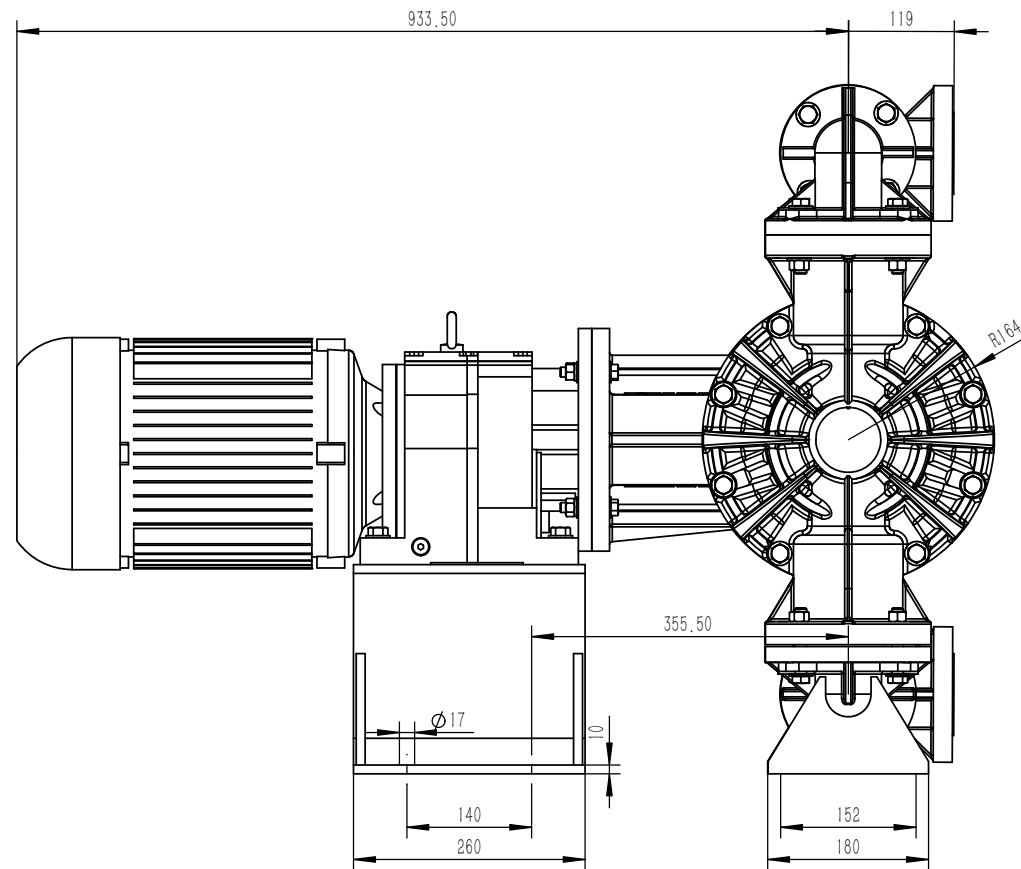
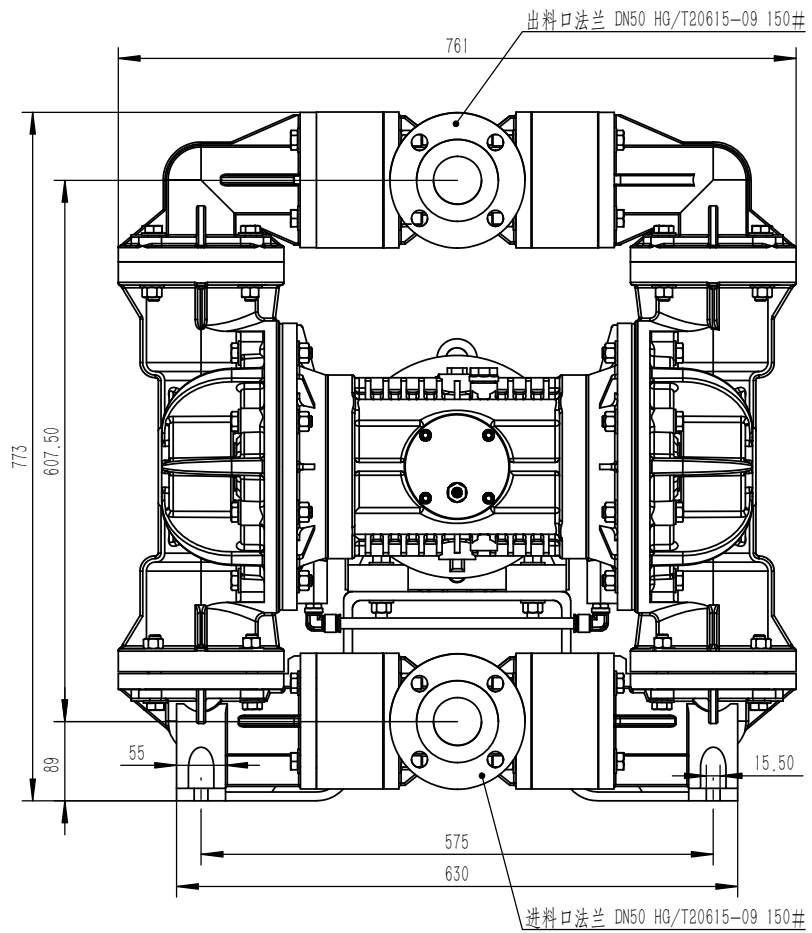
校描

旧底图总号

签字

日期

							图样标记	重量	比例
								69477	1:5
						E50塑料电动泵	共 页	第 页	
标记	处数	更改文件号	签字	日期					
设计			标准化						
审核									
工艺			日期	2021/9/15		SAP物料号			



借通用件登记


描图

校描

旧底图总号

签字

日期

							图样标记	重量	比例
								70359	1:6
						E50塑料电动泵	共 页	第 页	
标记	处数	更改文件号	签字	日期					
设计			标准化			SAP物料号			
审核			工艺	日期	2021/9/15				