

借通用件登记

描图

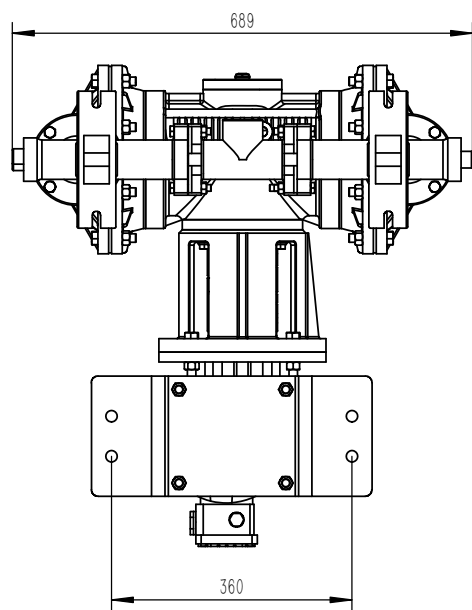
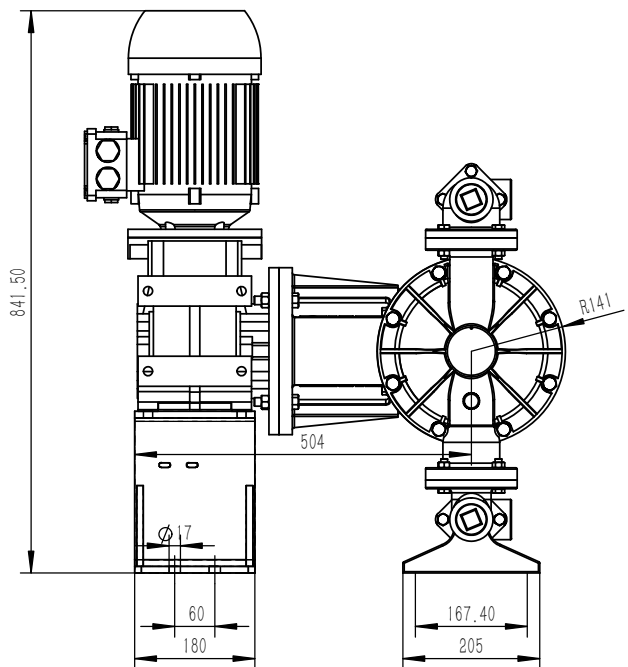
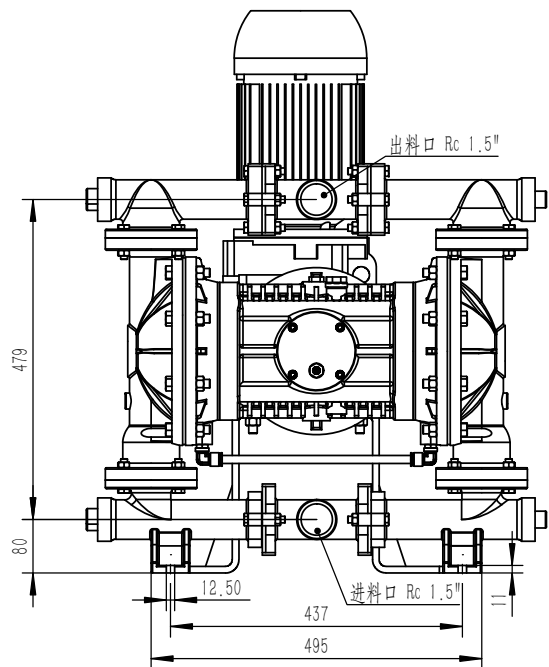
校描

旧底图总号

签字

日期

							图样标记	重量	比例
								36539	1:8
						E40电动隔膜泵 竖装	共 页	第 页	
标记	处数	更改文件号	签字	日期					
设计			标准化						
审核			日期	2021/9/15		SAP物料号			



借通用件登记

描图

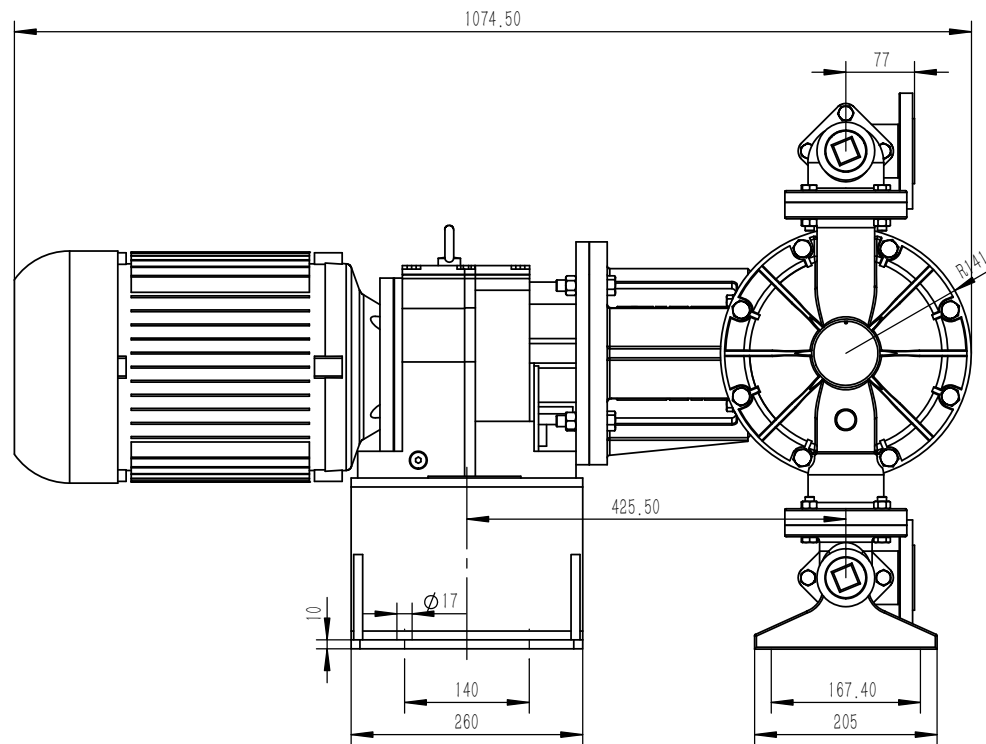
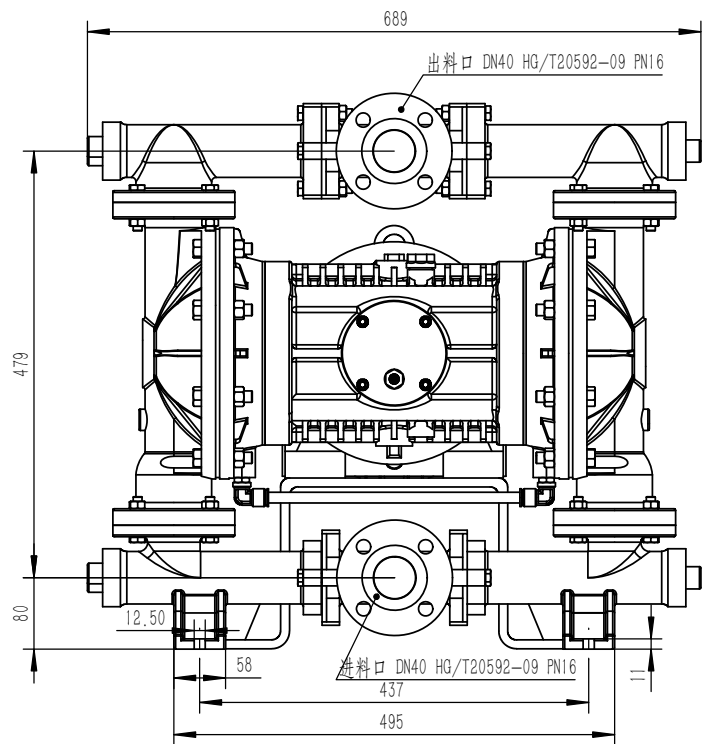
校描

旧底图总号

签字

日期

							图样标记	重量	比例
								36209	1:8
						E40电动隔膜泵 竖装	共 页	第 页	
标记	处数	更改文件号	签字	日期					
设计			标准化						
审核			日期	2021/9/15		SAP物料号			



借通用件登记

描图

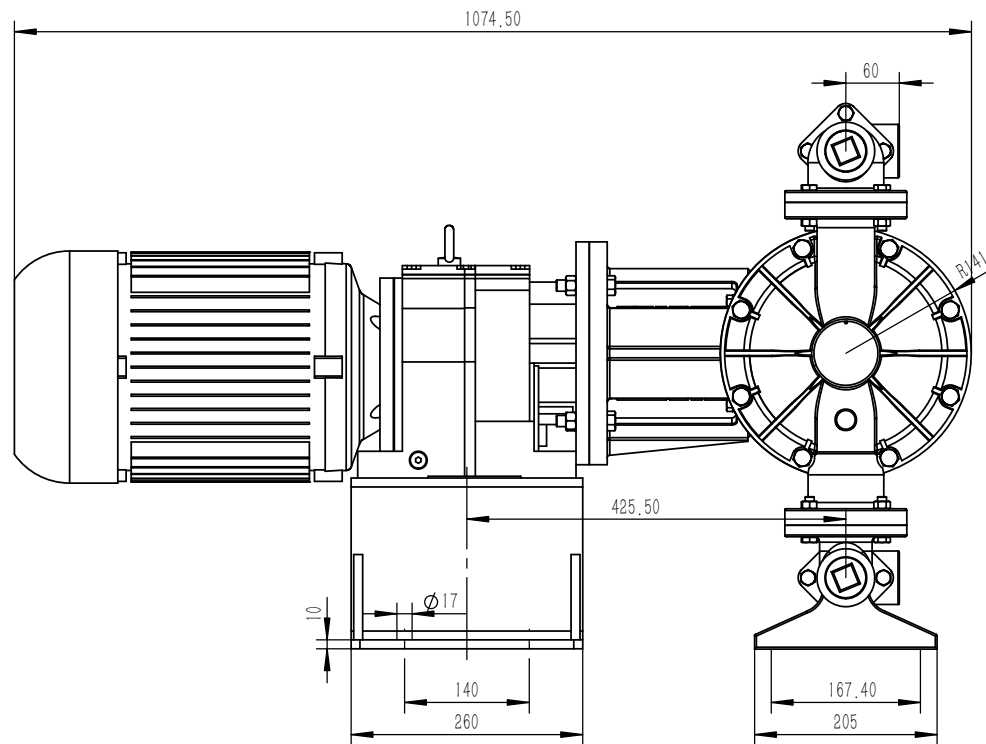
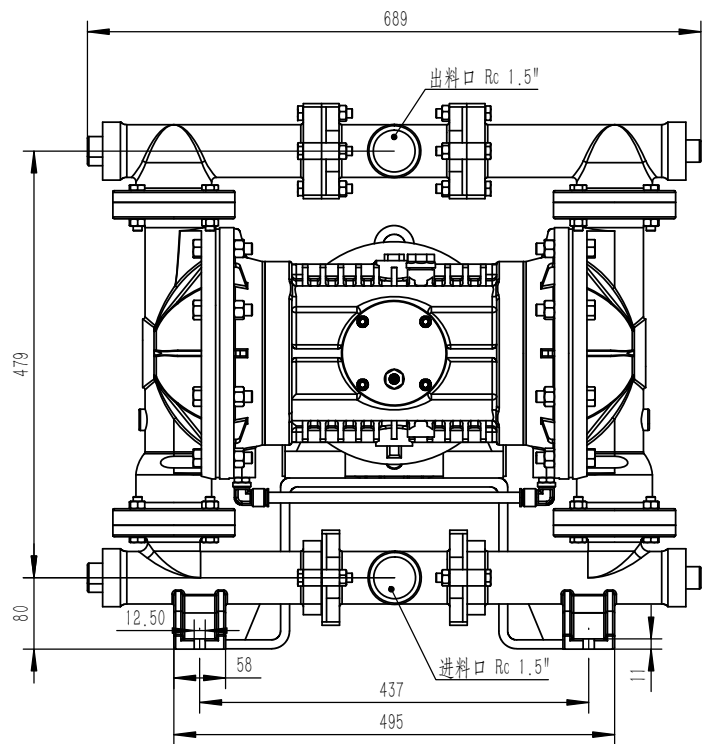
校描

旧底图总号

签字

日期

								图样标记	重量	比例
									64703	1:6
								共 页		第 页
标记	处数	更改文件号	签字	日期	E40电动隔膜泵 卧式					
设计			标准化							
审核					SAP物料号					
工艺			日期	2021/9/15						



借通用件登记


描图

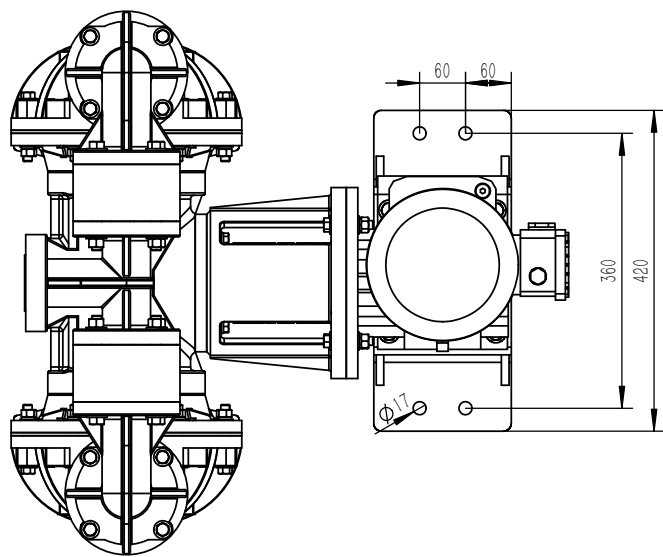
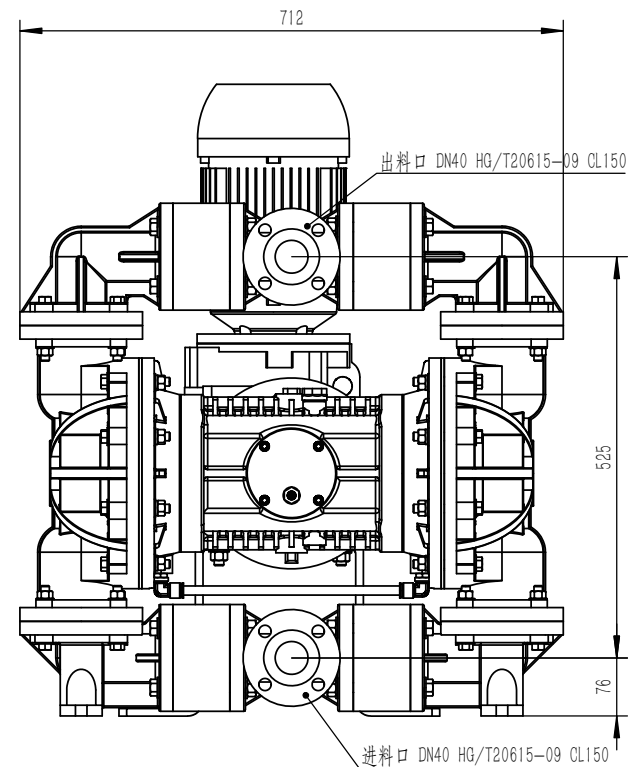
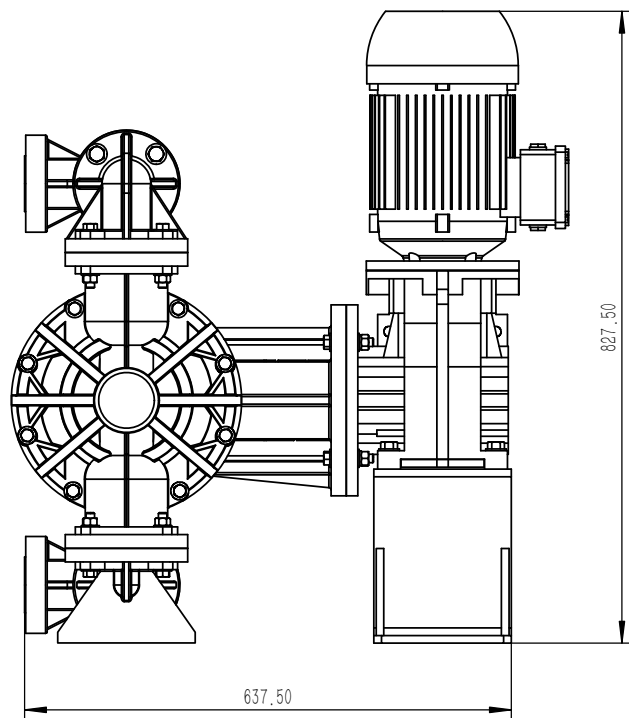
校描

旧底图总号

签字

日期

								图样标记	重量	比例		
									64374	1:6		
								共 页		第 页		
												
标记	处数	更改文件号	签字	日期	E40电动隔膜泵 卧式							
设计			标准化		SAP物料号							
审核												
工艺			日期	2021/9/15								



借通用件登记

描图

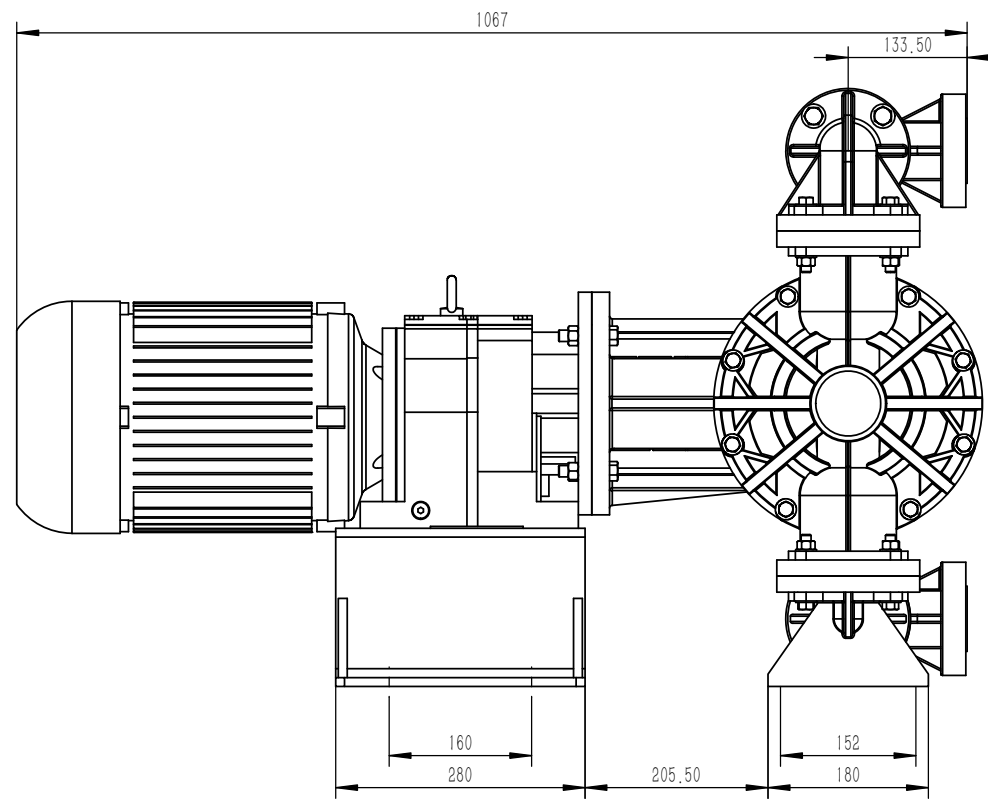
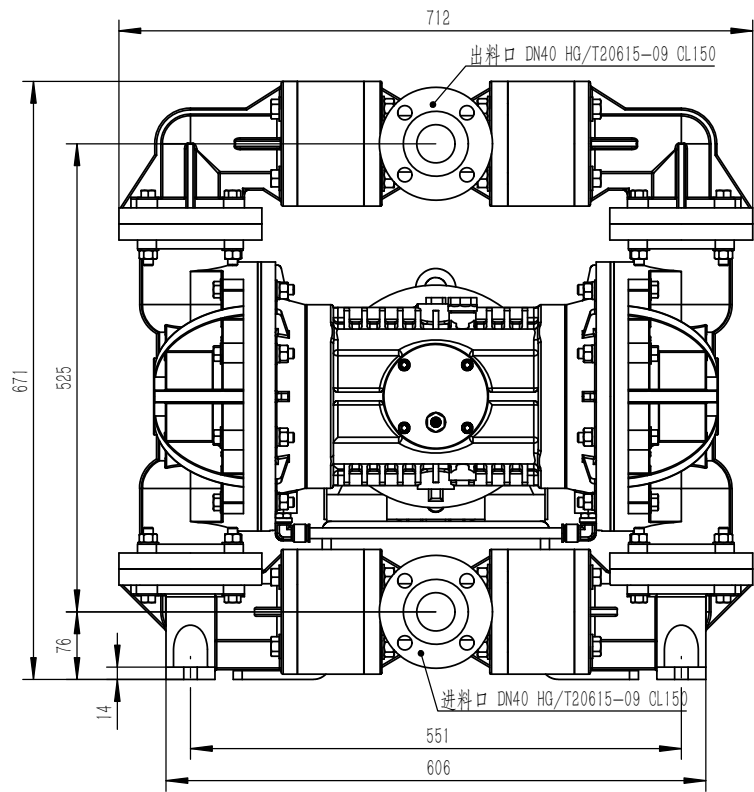
校描

旧底图总号

签字

日期

								图样标记	重量	比例		
									47075	1:7		
								共 页		第 页		
												
标记	处数	更改文件号	签字	日期	E40塑料电动泵							
设计			标准化		SAP物料号							
审核												
工艺			日期	2021/9/15								



借通用件登记

描图

校描

旧底图总号

签字

日期

								图样标记	重量	比例
									75908	1:6
								共 页		第 页
								E40塑料电动泵 卧式		
标记	处数	更改文件号	签字	日期				SAP物料号		
设计			标准化							
审核										
工艺			日期	2021/9/15						